

# Levenhuk Skyline BASE Telescopes

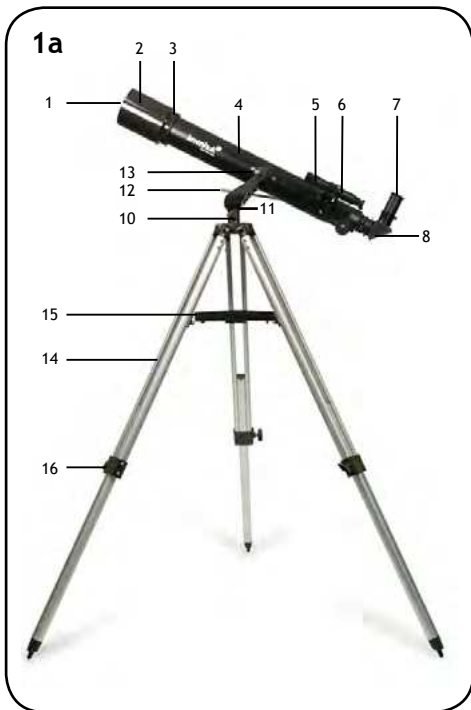
- EN User Manual
- BG Ръководство за потребителя
- CZ Návod k použití
- DE Bedienungsanleitung
- ES Guía del usuario
- HU Használati útmutató
- IT Guida all'utilizzo
- PL Instrukcja obsługi
- RU Инструкция по эксплуатации



*Наслади се отблизо  
Radost zaostřit  
Zoom ran und hab Fun!  
Amplíe y disfrute  
Kellemes nagyítást!  
Ingrandisci il divertimento  
Radość przybliżania  
Приближает с удовольствием*

**Levenhuk**  
Zoom&Joy





## EN

- 1 Dust cap
- 2 Dew cap
- 3 Objective lens
- 4 Telescope tube
- 5 Finderscope
- 6 Finderscope base
- 7 Eyepiece
- 8 Diagonal mirror
- 9 Eyepiece holder
- 10 Azimuth lock knob
- 11 Fork mount
- 12 Altitude slow-motion control
- 13 Altitude lock knob
- 14 Tripod leg
- 15 Accessory tray
- 16 Tripod lock knob

## BG

- 1 Капачка против прах
- 2 Защитна капачка срещу роса
- 3 Леща на обектива
- 4 Тръба на телескопа
- 5 Визьор
- 6 Скоба на визьора
- 7 Окуляр
- 8 Диагонално огледало
- 9 Държач на окуляра
- 10 Бутон за фиксиране на азимут
- 11 Монтировка с вилка
- 12 Управление за бавно движение по височина
- 13 Бутон за фиксиране на надморската височина
- 14 Крак на триножника
- 15 Поставка за принадлежности
- 16 Бутон за фиксиране на триножника

## CZ

- 1 Prachové víčko
- 2 Rosnice
- 3 Čočka objektivu
- 4 Těubus teleskopu
- 5 Pointační dalekohled
- 6 Držák pointačního dalekohledu
- 7 Okulár
- 8 Diagonální zrcátko
- 9 Držák okuláru
- 10 Aretační šroub nastavení azimutu
- 11 Vidlicová montáž
- 12 Jemné nastavení elevace
- 13 Aretační šroub nastavení elevace
- 14 Noha stativu
- 15 Příhrádka na příslušenství
- 16 Aretační šroub stativu

**DE**

- 1 Staubschutzkappe
- 2 Taukappe
- 3 Objektivlinse
- 4 Teleskoptubus
- 5 Sucherrohr
- 6 Sucherrohr-Halterung
- 7 Okular
- 8 Diagonalspiegel
- 9 Okularhalterung
- 10 Azimut-Arretierung
- 11 Gabelmontierung
- 12 Höhen-Feinabstimmung
- 13 Höhen-Arretierung
- 14 Stativbein
- 15 Zubehörablage
- 16 Stativ-Arretierung

**ES**

- 1 Guardapolvo
- 2 Protector de rocío
- 3 Lente del objetivo
- 4 Tubo del telescopio
- 5 Buscador
- 6 Base del buscador
- 7 Ocular
- 8 Espejo diagonal
- 9 Portaocular
- 10 Bloqueo de azimut
- 11 Montura de horquilla
- 12 Control de movimiento lento de altitud
- 13 Bloqueo de altitud
- 14 Pata del trípode
- 15 Bandeja de accesorios
- 16 Bloqueo de ajuste de la altura

**HU**

- 1 Porvédő kupak
- 2 Párafogó csésze
- 3 Tárgylencse
- 4 Teleszkóp tubus
- 5 Keresőtávcső
- 6 Keresőtávcső talpazata
- 7 Szemlencse
- 8 Diagonális tükör
- 9 Szemlencsetartó
- 10 Azimut szorítógomb
- 11 Villa alakú állvány
- 12 Magassági lassú mozgatószívő vezérlő
- 13 Magassági szorítógomb
- 14 Háromlábú állvány lába
- 15 Tartozékartató tálca
- 16 A háromlábú állvány szorítógombja

**IT**

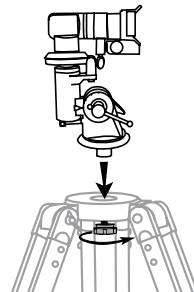
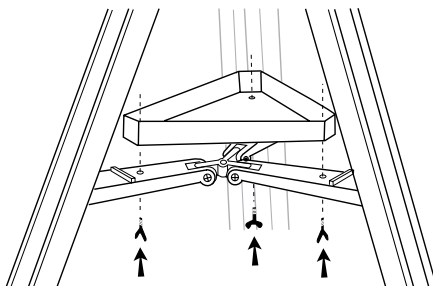
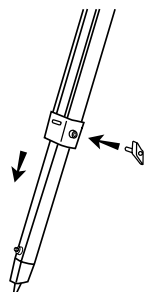
- 1 Coperchio antipolvere
- 2 Cappuccio anticondensa
- 3 Lente obiettiva
- 4 Tubo telescopio
- 5 Mirino
- 6 Supporto del cercatore
- 7 Oculare
- 8 Specchio diagonale
- 9 Portaoculare
- 10 Manopola di bloccaggio azimutale
- 11 Montatura a forcella
- 12 Regolazione fine dell'altezza
- 13 Manopola di blocco dell'altezza
- 14 Gamba del treppiede
- 15 Ripiano per accessori
- 16 Manopola di blocco del treppiede

**PL**

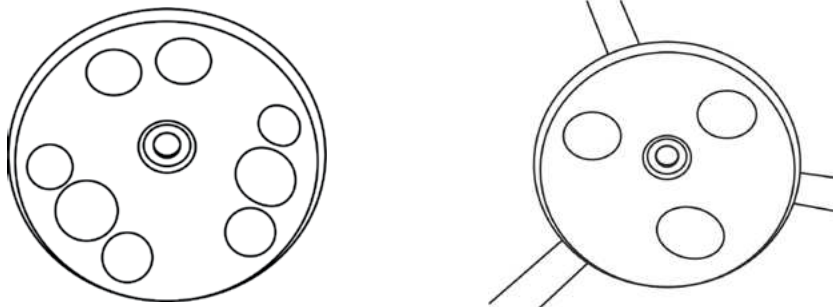
- 1 Osłona przeciwpylowa
- 2 Odrośnik
- 3 Soczewka obiektywowa
- 4 Tubus teleskopu
- 5 Celownica
- 6 Wspornik celowniczy
- 7 Okular
- 8 Lustro ukośne
- 9 Wyciąg okularowy
- 10 Pokrętło blokujące teleskop w poziomie
- 11 Montaż widłowy
- 12 Pokrętło mikroruchów w pionie
- 13 Pokrętło blokujące teleskop w pionie
- 14 Noga statywu
- 15 Tacka na akcesoria
- 16 Pokrętło blokujące statyw

**RU**

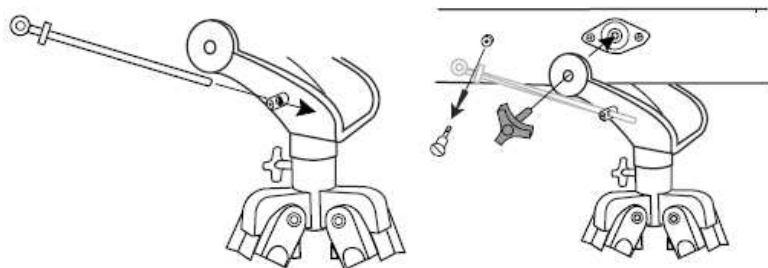
- 1 Пылезащитная крышка
- 2 Бленда
- 3 Линза объектива
- 4 Труба телескопа
- 5 Искатель
- 6 Крепление искателя
- 7 Окуляр
- 8 Диагональное зеркало
- 9 Держатель окуляра
- 10 Фиксатор оси азимута
- 11 Хомут
- 12 Ручка регулировки по высоте
- 13 Фиксатор оси высоты
- 14 Ножка треноги
- 15 Лоток для аксессуаров
- 16 Фиксатор высоты ножек треноги

**2a**

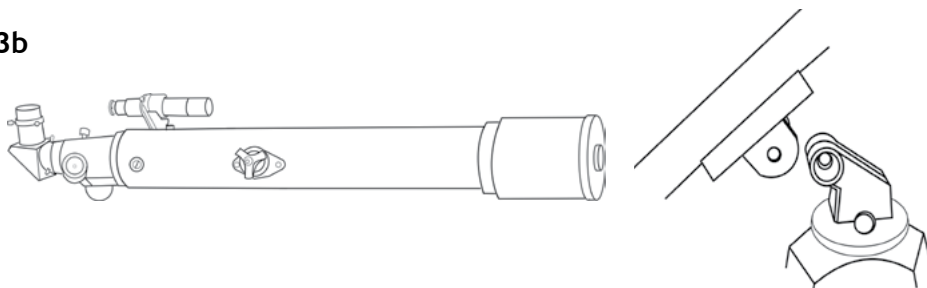
2b



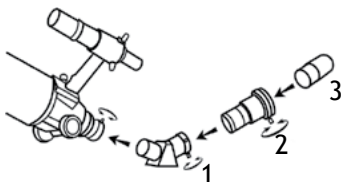
3a



3b



4a



**EN**

- 1 Diagonal mirror
- 2 Barlow lens
- 3 Eyepiece

**DE**

- 1 Diagonalspiegel
- 2 Barlow-Linse
- 3 Okular

**IT**

- 1 Specchio diagonale
- 2 Lente di Barlow
- 3 Oculare

**BG**

- 1 Диагонално огледало
- 2 Леща на Барлоу
- 3 Окуляр

**ES**

- 1 Espejo diagonal
- 2 Lente de Barlow
- 3 Ocular

**PL**

- 1 Lustró ukośne
- 2 Soczewka Barlowa
- 3 Okular

**CZ**

- 1 Diagonální zrcátko
- 2 Barlowova čočka
- 3 Okulár

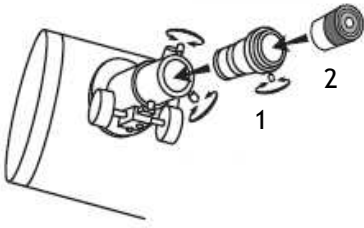
**HU**

- 1 Diagonális tükör
- 2 Barlow-lencse
- 3 Szemlencse

**RU**

- 1 Диагональное зеркало
- 2 Линза Барлоу
- 3 Окуляр

4b



**EN**  
1 Barlow lens  
2 Eyepiece

**BG**  
1 Леща на Барлоу  
2 Окуляр

**CZ**  
1 Barlowova čočka  
2 Okulár

**DE**  
1 Barlow-Linse  
2 Okular

**ES**  
1 Lente de Barlow  
2 Ocular

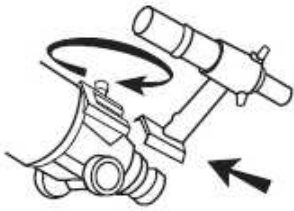
**HU**  
1 Barlow-lencse  
2 Szemlencse

**IT**  
1 Lente di Barlow  
2 Oculare

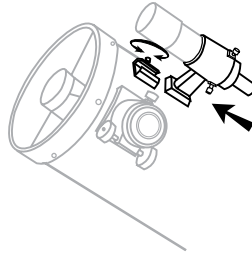
**PL**  
1 Soczewka Barłowa  
2 Okular

**RU**  
1 Линза Барлоу  
2 Окуляр

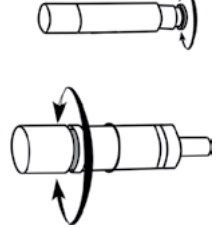
5a



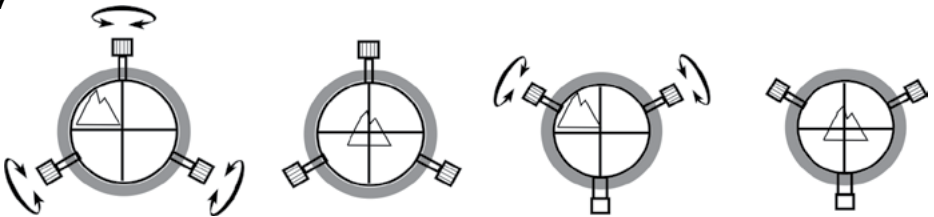
5b

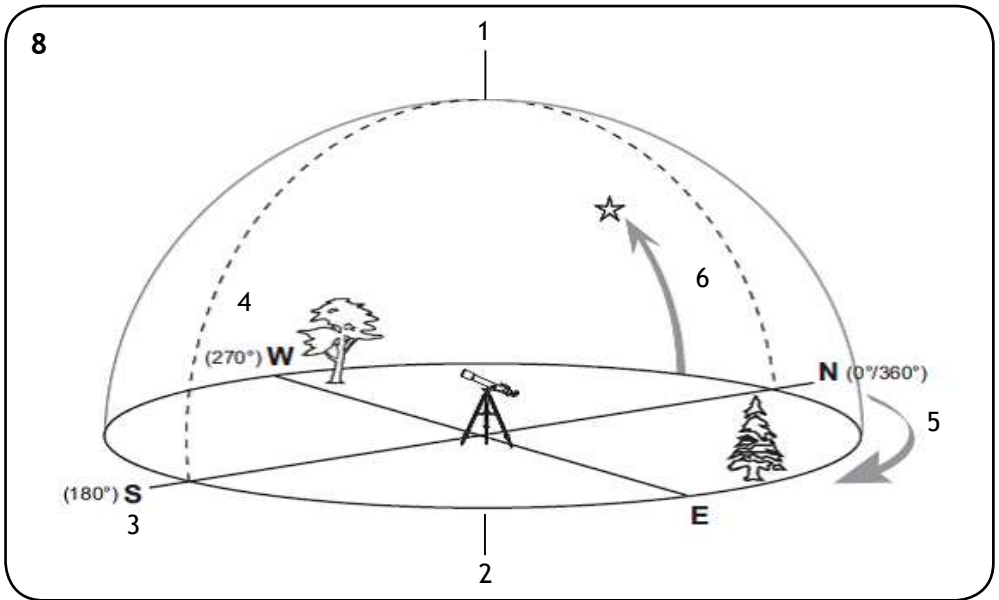


6



7





### EN

- 1 Zenith
- 2 Nadir
- 3 N E S W
- 4 Meridian line
- 5 Rotation around the azimuth axis
- 6 Latitude

### BG

- 1 Зенит
- 2 Надир
- 3 С И Ю З
- 4 Линия на меридиана
- 5 Въртене около азимуталната ос
- 6 Географска ширина

### CZ

- 1 Zenit
- 2 Nadír
- 3 S V J Z
- 4 Poledník
- 5 Otáčení kolem azimutální osy
- 6 Zeměpisná šířka

### DE

- 1 Zenit
- 2 Nadir
- 3 N O S W
- 4 Meridianlinie
- 5 Azimut
- 6 Breite

### ES

- 1 Cénit
- 2 Nadir
- 3 N E S O
- 4 Línea del meridiano
- 5 Rotación sobre el eje azimutal
- 6 Latitud

### HU

- 1 Zenit
- 2 Nadír
- 3 É K D NY
- 4 Meridián vonal
- 5 Forgatás azimut tengely körül
- 6 Kiterjedés

### IT

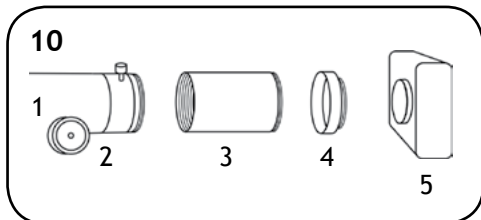
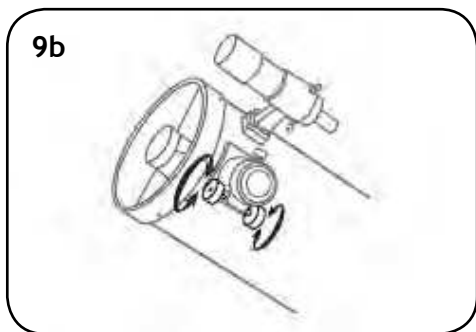
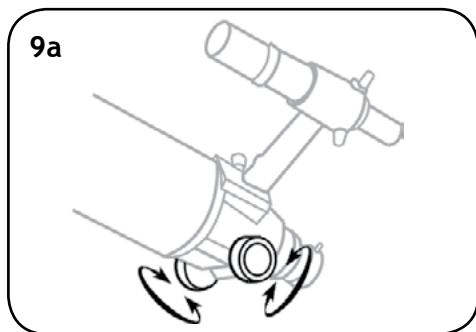
- 1 Zenit
- 2 Nadir
- 3 N E S O
- 4 Meridiano celeste
- 5 Azimut
- 6 Altezza

### PL

- 1 Zenit
- 2 Nadir
- 3 N E S W
- 4 Południk niebieski
- 5 Obrót wokół osi azymutu
- 6 Szerokość

### RU

- 1 Зенит
- 2 Надир
- 3 С В Ю З
- 4 Линия меридиана
- 5 Вращение по азимуту
- 6 Широта



**EN**

- 1 Focuser
- 2 Eyepiece holder
- 3 Extender
- 4 T-adapter
- 5 Camera

**BG**

- 1 Фокусиращо устройство
- 2 Държач на окуляра
- 3 Удължител
- 4 T-образен адаптер
- 5 Камера

**CZ**

- 1 Okulárový výťah
- 2 Držák okuláru
- 3 Nástavec
- 4 T-adaptér
- 5 Fotoaparát

**DE**

- 1 Okularauszug
- 2 Okularhalterung
- 3 Verlängerung
- 4 T-Adapter
- 5 Kamera

**ES**

- 1 Mecanismo de enfoque
- 2 Portaocular
- 3 Extensor
- 4 Adaptador T
- 5 Cámara

**HU**

- 1 Fókuszállító
- 2 Szemlencsetartó
- 3 Hosszabbító
- 4 T-adapter
- 5 Kamera

**IT**

- 1 Focheggiatore
- 2 Portaoculare
- 3 Estensore
- 4 Adattatore T
- 5 Fotocamera

**PL**

- 1 Tubus ogniskujący
- 2 Wyciąg okularowy
- 3 Przedłużenie
- 4 T-adapter
- 5 Aparat fotograficzny

**RU**

- 1 Фокусер
- 2 Держатель окуляра
- 3 Экстендер (удлинитель фокуса)
- 4 T-адаптер
- 5 Камера



**CAUTION!** Never look directly at the Sun – even for an instant – through your telescope or finderscope without a professionally made solar filter that completely covers the front of the instrument, or permanent eye damage may result. To avoid damage to the internal parts of your telescope, make sure the front end of the finderscope is covered with aluminum foil or another non-transparent material. Children should use the telescope under adult supervision only.

All parts of the telescope will arrive in one box. Be careful when unpacking it. We recommend keeping the original shipping containers. In the event that the telescope needs to be shipped to another location, having the proper shipping containers will help ensure that your telescope survives the journey intact. Make sure all the parts are present in the packaging. Be sure to check the box carefully, as some parts are small. No tools are needed other than those provided. All screws should be tightened securely to eliminate flexing and wobbling, but be careful not to overtighten them, as that may strip the threads.

During assembly (and anytime, for that matter), do not touch the surfaces of the optical elements with your fingers. The optical surfaces have delicate coatings on them that can easily be damaged if touched. Never remove lenses or mirrors from their housing, or the product warranty will be null and void.

## Telescope optical system and construction

Levenhuk Skyline BASE is a series of easy to use entry-level telescopes. These telescopes are perfect for kids and beginners in astronomy. Reflectors are good for studying solar system and bright deep-sky objects, while refractors are suitable for planetary observations as well as for studying terrestrial objects.

This user manual is applicable to several refractor (fig. 1a) and reflector telescopes (fig. 1b) on alt-azimuth mounts. Read the user manual carefully to find the information about the assembling and adjustment of your telescope model, and carefully follow the instructions.

## Tripod assembly

- Slowly loosen the tripod locking knobs and gently pull out the lower section of each tripod leg. Tighten the screws to hold the legs in place.
- Spread the tripod legs apart to stand the tripod upright.
- Adjust the height of each tripod leg until the tripod head is properly leveled. Note that the tripod legs may not be the same length when the mount is leveled.
- Place the accessory tray on top of the bracket, and secure it with thumbscrews from underneath (fig. 2a) or secure the accessory tray with one screw in the middle of the tray (fig. 2b).

## Mount assembly

### Fork mount (fig. 3a):

- Remove the locking screw from the slow-motion control rod.
- Insert the rod into the hole on the side of the fork mount.
- Place the telescope tube between fork arms so that holes on the tube match the arm holes. Fasten the telescope tube to the mount with thumbscrews.
- Fasten the other end of the rod to the telescope tube by inserting the screw through shaft and tube holes and tightening it.

### Mount without a fork (fig. 3b):

- Remove the altitude lock knob from the mount head.
- Place the telescope optical tube on the altazimuth mount so that the hole in the optical tube lines up with the hole in the mount head.
- Insert the altitude lock knob through the mount head and optical tube. Make sure the hole is clear all the way through before tightening the knob. Secure the altitude lock knob.

## Optical accessories assembly

Your telescope can be equipped with additional accessories, such as eyepieces, diagonal mirror or prism, or a Barlow lens. The accessories should be installed in well-defined ordering.

**Refractors (fig. 4a):** Loosen the focuser thumbscrew. Insert the diagonal mirror into the focuser tube and retighten the thumbscrew to hold the diagonal mirror in place. Then, insert the desired eyepiece into the diagonal mirror and secure it by retightening the thumbscrew. If a Barlow lens is needed, install it between the focuser and the eyepiece.

**Reflectors (fig. 4b):** Loosen the focuser thumbscrew and take off the plastic cap from the focuser tube. Insert the selected eyepiece and secure it by retightening the thumbscrew. If a Barlow lens is needed, install it between the focuser and the eyepiece.

## Optical finderscope assembly and alignment

Unthread two screws in the back of the telescope tube. Place the finderscope base above the holes on the tube. Lock the finderscope base into position by tightening the screws (refractor 5a, reflector 5b).

Optical finderscopes are very useful accessories. When they are correctly aligned with the telescope, objects can be quickly located and brought to the center of the view. Turn the scope end in and out to adjust focus (fig. 6).

To align the finderscope, choose a distant object that is at least 550 yards (500 meters) away and point the telescope at the object. Adjust the telescope so that the object is in the center of the view in your eyepiece. Check the finderscope to see if the object is also centered on the crosshairs. Use three adjustment screws to center the finderscope crosshairs on the object (fig. 7).

## Operating the mount

The AZ mount is an alt-azimuth mount that allows you to rotate the telescope about the vertical and horizontal axes and change its altitude and azimuth. To adjust the azimuth, loosen the big locking knob under the mount base and rotate the tube left or right about the axis then retighten it. To adjust the altitude, loosen the altitude adjustment knob and rotate the tube. For more precise motions use the altitude slow-motion control. Due to Earth's movement, the objects will be constantly shifting out of your view, so you will have to adjust the altitude and azimuth of your telescope to continue your observations (fig. 8).

Reference materials usually list declination coordinates in degrees, hours and minutes above or below the horizon line. Azimuth coordinates may sometimes be listed with the compass points (N, SW, ENE, etc.), but it is more commonly listed in degrees around the 360-deg plane, where north is 0°, east is 90°, etc.

## Focusing

Slowly rotate the focus knobs one way or the other until the image in the eyepiece is sharp. The image usually has to be finely refocused over time due to small variations caused by temperature changes, flexures, etc. Refocusing is almost always necessary when you change an eyepiece, add or remove a Barlow lens (refractor 9a, reflector 9b).

## Camera adapter

To attach a camera to your telescope you may need an adapter to get the camera focused. Some refractors are designed to be used with diagonal mirrors and thus need a longer focal length when used with camera. To achieve that, simply attach an extender to the focuser of your telescope and then attach the camera with a T-adapter to the extender (fig. 10).

## Specifications

	Skyline BASE 50T	Skyline BASE 60T	Skyline BASE 70T	Skyline BASE 80S	Skyline BASE 80T	Skyline BASE 100S	Skyline BASE 110S	Skyline BASE 120S	Skyline BASE 130S
Optical design	refractor	refractor	refractor	Newtonian reflector	refractor	Newtonian reflector	Newtonian reflector	Newtonian reflector	Newtonian reflector
Optics material	optical glass with coating								
Aperture, mm	50	60	70	76	80	102	114	114	130
Focal length, mm	600	700	700	700	500	700	900	500	650
Highest practical power, x	100	120	140	152	160	204	228	228	260
Mount	AZ1	AZ1	AZ2	AZ1	AZ2	AZ2	AZ3	AZ2	AZ3

The manufacturer reserves the right to make changes to the product range and specifications without prior notice.

## Care and maintenance

- **Never, under any circumstances, look directly at the Sun through this device without a special filter, or look at another bright source of light or at a laser, as this may cause PERMANENT RETINAL DAMAGE and may lead to BLINDNESS.**
- Take necessary precautions when using the device with children or others who have not read or who do not fully understand these instructions.
- Do not try to disassemble the device on your own for any reason, including to clean the mirror. For repairs and cleaning of any kind, please contact your local specialized service center.
- Protect the device from sudden impact and excessive mechanical force.
- Do not touch the optical surfaces with your fingers. To clean the telescope exterior, use only special cleaning wipes and special optics cleaning tools from Levenhuk.
- Store the device in a dry, cool place away from hazardous acids and other chemicals, away from heaters, open fire and other sources of high temperatures.
- Replace the dust cap over the front end of the telescope whenever it is not in use. This prevents dust or dirt from settling on the mirror or lens surfaces.
- **Children should use the telescope under adult supervision only.**

## Levenhuk International Lifetime Warranty

All Levenhuk telescopes, microscopes, binoculars and other optical products, except for accessories, carry a **lifetime warranty** against defects in materials and workmanship. Lifetime warranty is a guarantee on the lifetime of the product on the market. All Levenhuk accessories are warranted to be free of defects in materials and workmanship for **six months** from date of retail purchase. The warranty entitles you to free repair or replacement of the Levenhuk product in any country where a Levenhuk office is located if all warranty conditions are met. For further details please visit our web site: [www.levenhuk.com/warranty](http://www.levenhuk.com/warranty)

If warranty problems arise, or if you need assistance in using your product, contact the local Levenhuk branch.

**ВНИМАНИЕ!** Никога не гледайте директно към Слънцето, дори за миг, през Вашия телескоп или визьор без професионално изработен соларен филтър, който покрива изцяло предната част на инструмента, понеже може да се получи невъзвратно увреждане на очите. За да избегнете повреда на вътрешните части на Вашия телескоп, се погрижете предният край на визьора да бъде покрит с алуминиево фолио или друг непрозрачен материал. Децата трябва да използват телескопа само под надзора на възрастни.

Всички части на телескопа се получават в една кутия. Внимавайте, когато го разопаковате. Запазете оригиналната транспортна опаковка; Вие ще се нуждаете от нея, ако трябва да изпратите телескопа до сервизния център. Проверете внимателно кутията, понеже някои от частите са малки. Всички винтове трябва да бъдат затегнати здраво, за да се избегнат огъване и разклащане, но внимавайте да не ги затегнете прекомерно, тъй като това може да доведе до скъсване на резбите.

По време на сглобяването (и не само тогава) не докосвайте повърхностите на оптичните елементи с пръсти си. Оптичните повърхности са с чувствително покритие, което може да се повреди лесно при докосване. Никога не демонтирайте лещите от корпуса им, понеже това ще направи гаранцията на продукта невалидна.

## Оптична система и конструкция на телескопа

Levenhuk Skyline BASE е серия телескопи за употреба на начално ниво. Тези телескопи са отлични за деца и начинаещи в астрономията. Рефлекторните телескопи са подходящи за изучаване на Слънчевата система и ярки обекти в далечния Космос, а рефракторните телескопи са подходящи за наблюдения на планети, както и за изучаване на наземни обекти.

Това ръководство за потребителя е приложимо за няколко рефракторни (фиг. 1a) и рефлекторни телескопа (фиг. 1b) върху азимутални монтировки. Прочетете внимателно ръководството за потребителя, за да намерите информация за сглобяването и настройката на Вашия модел телескоп, и внимателно следвайте инструкциите.

## Сглобяване на триножника

- Разхлабете внимателно застопоряващите бутони на триножника и издърпайте внимателно долната секция на всеки от краката на триножника. Затегнете винтовете, за да застопорите краката.
- Отдалечете краката на триножника, за да се разположи триножникът във вертикално положение.
- Регулирайте височината на всеки от краката на триножника, докато главата на триножника е правилно нивелирана. Имайте предвид, че краката на триножника може да не са с еднаква дължина, когато монтировката е нивелирана.
- Поставете поставката за принадлежности върху скобата и я закрепете отдолу с винтовете с глава с накатка (фиг. 2a) или закрепете поставката за принадлежности с един винт в средата на поставката (фиг. 2b).

## Сглобяване на монтировката

### Монтировка с вилка (фиг. 3a):

- Демонтирайте заключващия винт от пръта за управлението за бавно движение.
- Вкарайте пръта в отвора от страни на монтировката с вилка.
- Поставете тръбата на телескопа между рамената на вилката, така че отворите на тръбата да съвпадат с отворите в рамената. Закрепете тръбата на телескопа към монтировката с винтове с глава с накатка.
- Закрепете другия край на пръта към тръбата на телескопа, като вкарате винта през отворите на вала и на тръбата и го затегнете.

### Монтировка без вилка (фиг. 3b):

- Отстранете бутона за фиксиране на надморската височина от главата на монтировката.
- Поставете оптичната тръба на телескопа върху азимуталната монтировка по такъв начин, че отворът в оптичната тръба да се подравни с отвора в главата на монтировката.
- Вкарайте бутона за фиксиране на надморската височина през главата на монтировката и оптичната тръба. Уверете се, че отворът е свободен по цялата си дължина, преди да затегнете бутона. Застопорете бутона за фиксиране на надморската височина.

## Сглобяване на оптични принадлежности

Вашият телескоп може да бъде оборудван с допълнителни принадлежности, като окуляри, диагонално огледало или призма, или леща на Барлоу. Принадлежностите трябва да се монтират в точно определена последователност.

**Рефракторни телескопи (фиг. 4а):** Развийте винта с глава с накатка на фокусиращото устройство. Вкарайте диагоналното огледало в тръбата на фокусиращото устройство и затегнете отново винта с глава с накатка, за да задържите диагоналното огледало на място. След това поставете желанието окуляр в диагоналното огледало и го застопорете, като затегнете отново винта с глава с накатка. Ако е необходима леща на Барлоу, монтирайте я между фокусиращото устройство и окуляра.

**Рефлекторни телескопи (фиг. 4б):** Развийте винта с глава с накатка на фокусиращото устройство и махнете пластмасовата капачка от тръбата на фокусиращото устройство. Вкарайте изобрания окуляр и го застопорете, като затегнете отново винта с глава с накатка. Ако е необходима леща на Барлоу, монтирайте я между фокусиращото устройство и окуляра.

## Сглобяване и подравняване на оптичен визьор

Развийте двата винта на гърба на тръбата на телескопа. Поставете основата на визьора над отворите върху тръбата. Фиксирайте основата на визьора на място чрез затягане на винтовете (рефракторен телескоп 5а, рефлекторен телескоп 5б).

Оптичните визьори са много полезни принадлежности. Когато те са правилно подравнени с телескопа, обектите могат да се намират бързо и да се разполагат в средата на полето на обзор. Въртете края на визьора навътре и навън, за да регулирате фокуса (фиг. 6).

За да подравните визьора, изберете отдалечен обект, който е най-малко на 500 метра от Вас, и насочете телескопа към него. Регулирайте телескопа по такъв начин, че обектът да се намира в средата на полето на обзор на окуляра. Погледнете през визьора, за да видите дали обектът е центриран също и върху кръстосаната решетка. Използвайте трите регулиращи винта, за да центрирате кръстосаната решетка на визьора върху обекта (фиг. 7).

## Управление на монтировката

Монтировката AZ е азимутална монтировка, която Ви позволява да въртите телескопа около вертикалната и хоризонталната ос и да промените неговата височина и азимут. За да регулирате азимута, развийте големия заключващ бутон под основата на монтировката и въртете тръбата наляво или надясно около оста, след това я затегнете отново. За да регулирате височината, развийте бутона за регулиране на надморската височина и завъртете тръбата. За по-прецизни движения използвайте управлението за бавно движение по височина. Поради въртенето на Земята обектите ще се изместват постоянно извън Вашето зрительно поле, така че ще трябва да регулирате височината и азимута на Вашия телескоп, за да продължите наблюденията си (фиг. 8).

Референтните материали обикновено посочват координатите на деклинацията в градуси, часове и минути над или под линията на хоризонта. Понякога азимуталните координати могат да се посочват чрез точките на компаса (С, ЮЗ, ИСИ и т.н.), но най-често се посочват в градуси в 360-градусова равнина, където север е  $0^\circ$ , изток е  $90^\circ$  и т.н.

## Фокусиране

Въртете бавно бутона за фокусиране в едната или в другата посока, докато изображението в окуляра стане отчетливо. Обикновено фокусът на изображението трябва да се коригира във времето поради малките изменения, вследствие на промяната на температурата, огъване и т.н. Коригиране на фокуса се налага почти винаги при смяна на окуляр, поставяне или махане на леща на Барлоу (рефракторен телескоп 9а, рефлекторен телескоп 9б).

## Адаптер за камера

За да закрепите камера към Вашия телескоп може да се нуждаете от адаптер, за да може да се фокусира камерата. Конструкцията на някои рефракторни телескопи предвижда използване на диагонални огледала и поради това се нуждаят от по-голямо фокусно разстояние при използване с камера. За да постигнете това, просто закрепете удължител към фокусиращото устройство на Вашия телескоп и след това закрепете камерата с Т-образен адаптер към удължителя (фиг. 10).

## Спецификации

	Skyline BASE 50T	Skyline BASE 60T	Skyline BASE 70T	Skyline BASE 80S	Skyline BASE 80T	Skyline BASE 100S	Skyline BASE 110S	Skyline BASE 120S	Skyline BASE 130S
Оптичесна конструкция	рефракторен телескоп	рефракторен телескоп	рефракторен телескоп	Нютонов рефлекторен телескоп	рефракторен телескоп	Нютонов рефлекторен телескоп	Нютонов рефлекторен телескоп	Нютонов рефлекторен телескоп	Нютонов рефлекторен телескоп
Материал на оптиката	оптично стъкло с покритие								
Апертура, mm	50	60	70	76	80	102	114	114	130
Фокусно разстояние, mm	600	700	700	700	500	700	900	500	650
Най-голямо практическо увеличение, x	100	120	140	152	160	204	228	228	260
Монтировка	AZ1	AZ1	AZ2	AZ1	AZ2	AZ2	AZ3	AZ2	AZ3

Производителят си запазва правото да прави промени на гамата продукти и спецификациите им без предварително уведомление.

## Грижи и поддръжка

- **Никога, при никакви обстоятелства, не гледайте директно към Слънцето през това устройство без специален филтър и не гледайте в друг ярък източник на светлина или лазер, тъй като това може да причини НЕВЪЗВРАТИМО УВРЕЖДАНЕ НА РЕТИНАТА и може да доведе до СЛЕПОТА.**
- Предприемете необходимите превантивни мерки при използване на това устройство от деца или други, които не са прочели или които не са разбрали напълно тези инструкции.
- Не се опитвайте да разглобявате устройството сами по никаква причина, включително и за почистване на огледалото. За ремонти и почистване, моля, обръщайте се към местния специализиран сервизен център.
- Предпазвайте устройството от внезапни удари и прекомерна механична сила.
- Не пипайте оптичните повърхности с пръсти. За почистване на телескопа отвън, използвайте само специални кърпички и течности за почистване на оптика от Levenhuk.
- Съхранявайте устройството на сухо и хладно място, далеч от опасни киселини и други химикали, далеч от отоплителни уреди, открит огън и други източници на високи температури.
- Поставете капачката против прах върху предния край на телескопа всеки път, когато не го използвате. Това предотвратява наслагването на прах и замърсявания върху повърхностите на огледалото и лещата.
- **Децата трябва да използват телескопа само под надзора на възрастни.**

## Международна доживотна гаранция от Levenhuk

Всички телескопи, микроскопи, бинокли и други оптични продукти от Levenhuk, с изключение на аксесоарите, имат **доживотна гаранция** за дефекти в материалите и изработката. Доживотната гаранция представлява гаранция, валидна за целия живот на продукта на пазара. За всички аксесоари Levenhuk се предоставя гаранция за липса на дефекти на материалите и изработката за период от **две години** от датата на покупка на дребно. Гаранцията Ви дава право на безплатен ремонт или подмяна на продукта Levenhuk във всяка страна, в която има офис на Levenhuk, ако са изпълнени всички гаранционни условия. За повече информация посетете нашата уебстраница: [www.levenhuk.bg/garantsiya](http://www.levenhuk.bg/garantsiya)

Ако възникнат проблеми с гаранцията или ако се нуждаете от помощ за използването на Вашия продукт, свържете се с местния представител на Levenhuk.

**VÝSTRAHA!** Nikdy – ani na okamžik – se přes teleskop nebo pointační dalekohled (hledáček) nedívejte přímo do slunce, aniž byste použili odborně vyrobený solární filtr, který bude zcela překrývat objektiv přístroje. Nedodržení tohoto pokynu se vystavujete nebezpečí trvalého poškození zraku. Abyste zabránili poškození vnitřních součástí svého teleskopu, zakryjte čelní stranu pointačního dalekohledu (hledáčku) hliníkovou fólií nebo jiným neprůhledným materiálem. Děti by měly teleskop používat pouze pod dohledem dospělé osoby.

Všechny součásti teleskopu jsou dodávány v jediné krabici. Při jejím vybalování postupujte opatrně. Doporučujeme vám uschovat si originální přepravní obaly. V případě, že bude potřeba teleskop přepravit do jiného místa, mohou správné přepravní obaly pomoci předejít poškození teleskopu při přepravě. Obsah důkladně zkontrolujte, neboť některé součásti jsou malé. Abyste vyloučili deformace a viklání, musejí být všechny šrouby pevně utaženy, ale dbejte na to, abyste je nepřetáhli, neboť může dojít ke stržení závitů.

Během montáže (ani nikdy jindy) se svými prsty nedotýkejte povrchu optických součástí. Povrchy optických prvků jsou potaženy speciální choulostivou vrstvou, kterou lze při doteku snadno poškodit. Čočky ani zrcadla nikdy nevyjímajte z jejich pouzdra; nedodržení tohoto pokynu má za následek neplatnost záruky.

## Optický systém a konstrukce teleskopu

Levenhuk Skyline BASE je řada snadno použitelných teleskopů základní úrovně. Tyto teleskopy jsou perfektní pro děti a začátečníky v oboru astronomie. Reflektory jsou vhodné pro studium solárního systému a jasných objektů v hlubokém vesmíru, zatímco refraktory jsou vhodné pro planetární pozorování a pro studování pozemských objektů.

Tato uživatelská příručka je vhodná pro některé teleskopy typu refraktor (obr. 1a) a reflektor (obr. 1b) s altazimutální montáží. Přečtěte si pozorně tuto uživatelskou příručku a zvláště informace o montáži a nastavení vašeho modelu teleskopu. Dodržujte všechny zde uvedené pokyny.

## Montáž stativu

- Pomalu uvolněte aretační šrouby stativu a opatrně vysuňte spodní část každé nohy stativu. Utažením šroubů nohy zafixujte v nastavené poloze.
- Nohy stativu roztáhněte tak, aby bylo stativ možno vzpřímeně postavit.
- Upravte výšku jednotlivých nohou stativu tak, aby byla jeho hlava správně horizontálně vyvážená. Nohy stativu nemusí mít při správně vyrovnané montáži stejnou délku.
- Umístěte odkládací přihrádku na příslušenství na horní část konzoly a připevňte ji zespodu pomocí křídlatých matic (obr. 2a) nebo přihrádku zajistěte pomocí jednoho šroubu uprostřed přihrádky (obr. 2b).

## Sestavení montáže

Modely s vidlicovou montáží (obr. 3a):

- Z ovládací tyče jemného nastavení odstraňte pojistný šroub.
- Tyč vložte do otvoru na straně vidlicové montáže.
- Tubus teleskopu vložte mezi ramena vidlice tak, aby otvory na tubusu lícovaly s otvory v rameni. Pomocí křídlatých šroubů připevňte tubus teleskopu k montáži.
- Druhý konec tyče připevňte k tubusu teleskopu tak, že přes otvory v hřídeli a tubusu zasunete šroub a utáhněte jej.

Montáž bez vidlice (obr. 3b):

- Odšroubujte pojistný šroub elevace z hlavičky montáže.
- Uložte optický tubus teleskopu na azimutální montáž tak, aby otvor v optickém tubusu lícovал s otvorem v hlavičce montáže.
- Pojistný šroub elevace zasuněte přes hlavičku montáže a optický tubus (před utažením šroubu zajistěte, aby byla kompletní cesta šroubu bez překážek). Pojistný šroub elevace utáhněte tak, aby byl tubus upevněn.

## Sestava optického příslušenství

Váš teleskop můžete vybavit doplňkovým příslušenstvím, jako je například okulár, diagonální zrcátko, hranol nebo Barlowova čočka. Příslušenství by mělo být instalováno dle přesně stanoveného postupu.

Refraktory (obr. 4a): Uvolněte křídlatou matici okulárového výtahu. Do tubusu okulárového výtahu vložte diagonální zrcátko, křídlatou matici opět utáhněte, a upevněte tak diagonální zrcátko ve správné poloze. Následně do diagonálního zrcátka zasuňte požadovaný okulár a zajistěte jej utažením křídlaté matice. Pokud je nutné použít Barlowovu čočku, instalujte ji mezi okulárový výtah a okulár.

Reflektory (obr. 4b): Uvolněte křídlatou matici okulárového výtahu a sejměte plastovou krytku z tubusu okulárového výtahu. Vložte požadovaný okulár a zajistěte jej zpětným utažením křídlatých šroubů. Pokud je nutné použít Barlowovu čočku, instalujte ji mezi okulárový výtah a okulár.

## Montáž a seřízení pointačního dalekohledu

Vyvlákněte dva šrouby v zadní části tubusu teleskopu. Patiči pointačního dalekohledu umístěte nad otvory v tubusu. Utažením šroubů upevněte patiči pointačního dalekohledu do správné polohy (refraktor 5a, reflektor 5b).

Optické pointační dalekohledy jsou velmi užitečné příslušenství. Při správném seřízení vzhledem k teleskopu lze jimi rychle lokalizovat objekty na obloze a umístit je do středu zorného pole. Seřizování se provádí ve venkovním prostředí za denního světla, kdy se objekty snadněji lokalizují. Nejprve pointační dalekohled doostřete (je-li to potřeba) (obr. 6).

Při seřizování pointačního dalekohledu si vyberte objekt ve vzdálenosti nejméně 500 m a namiřte na něj teleskop. Teleskop nastavte tak, aby byl objekt ve středu zorného pole vašeho okuláru. V pointačním dalekohledu zkontrolujte, zda je objekt vystředěn i na nitkovém kříži. K vycentrování nitkového kříže na objektu použijte tři stavěcí šrouby (obr. 7).

## Práce s montáží

Montáž AZ je altazimutální montáž, která vám umožňuje otáčet teleskopem kolem vertikální a horizontální osy a měnit tak výšku nad obzorem a azimut. Chcete-li nastavit azimut, uvolněte velký pojistný šroub pod patičí montáže, otočte tubus doleva nebo doprava kolem osy a šroub znovu utáhněte. Nastavení elevace provedete uvolněním aretačního šroubu a nakloněním tubusu. Přesnější nastavení lze provést pomocí regulace jemného nastavení. Vzhledem k pohybu Země v prostoru se budou objekty neustále přesouvat mimo zorné pole, proto budete muset během pozorování upravovat výšku a azimut svého teleskopu (obr. 8).

Referenční materiály obvykle udávají deklinační souřadnice ve stupních, hodinách a minutách nad nebo pod linií horizontu. Azimutální souřadnice mohou být někdy uváděny podle světových stran (S, JZ, SSV apod.), ale častěji bývají uváděny ve stupních na škále 360°, kde sever je 0°, východ 90° atd.

## Zaostření

Pomalou otáčejte knoflíkem ostření na jednu nebo druhou stranu, dokud není obraz v okuláru ostrý. V důsledku drobného kolísání způsobeného změnami teploty, průhybem atd. je obraz obvykle po nějaké době potřeba doostřit. Doostření je téměř vždy potřeba provést při výměně okuláru, přidání nebo odstranění Barlowovy čočky apod (refraktor 9a, reflektor 9b).

## T-adaptér a nástavec

Při použití fotoaparátu připevněného k teleskopu může být k jeho zaostření potřeba adaptér. Některé refraktory jsou určeny k použití s diagonálními zrcátky, a potřebují tedy při práci s fotoaparátem delší ohniskovou vzdálenost. Toho lze dosáhnout připojením nástavce k okulárovému výtahu teleskopu a následně připojením fotoaparátu k nástavci pomocí T-adaptéru (obr. 10).



## Specifikace

	Skyline BASE 50T	Skyline BASE 60T	Skyline BASE 70T	Skyline BASE 80S	Skyline BASE 80T	Skyline BASE 100S	Skyline BASE 110S	Skyline BASE 120S	Skyline BASE 130S
Optická konstrukce	refraktor	refraktor	refraktor	Newtonovský reflektor	refraktor	Newtonovský reflektor	Newtonovský reflektor	Newtonovský reflektor	Newtonovský reflektor
Materiál optiky	optické sklo s ochrannou vrstvou								
Apertura, mm	50	60	70	76	80	102	114	114	130
Ohnisková vzdálenost, mm	600	700	700	700	500	700	900	500	650
Nejvyšší prak- tické zvětšení, x	100	120	140	152	160	204	228	228	260
Montáž	AZ1	AZ1	AZ2	AZ1	AZ2	AZ2	AZ3	AZ2	AZ3

Společnost Levenhuk si vyhrazuje právo provádět bez předchozího upozornění úpravy jakéhokoliv výrobku, případně zastavit jeho výrobu.

## Péče a údržba

- **Nikdy, za žádných okolností, se tímto přístrojem bez speciálního filtru nedívejte přímo do slunce, jiného jasného světelného zdroje nebo laseru, neboť hrozí nebezpečí TRVALÉHO POŠKOZENÍ SÍTNICE a případně i OSLEPNUTÍ.**
- Při použití tohoto přístroje dětmi nebo osobami, které tento návod nečetly nebo s jeho obsahem nebyly plně seznámy, přijměte nezbytná preventivní opatření.
- Z žádného důvodu se nepokoušejte přístroj rozebírat, a to ani za účelem vyčištění zrcadla. S opravami veškerého druhu se obraťte na své místní specializované servisní středisko.
- Přístroj chraňte před prudkými nárazy a nadměrným mechanickým namáháním.
- Nedotýkejte se svými prsty povrchů optických prvků. K vyčištění vnějších částí teleskopu používejte výhradně speciální čisticí ubrousky a speciální nástroje k čištění optiky dodávané společností Levenhuk.
- Přístroj ukládejte na suchém, chladném místě, mimo dosah nebezpečných kyselin nebo jiných chemikálií, topných těles, otevřeného ohně a jiných zdrojů vysokých teplot.
- Pokud teleskop nepoužíváte, zakryjte jeho čelní stranu prachovým víčkem. Tím zabráníte usazování prachu na povrchu zrcadla nebo čoček.
- **Děti by měly teleskop používat pouze pod dohledem dospělé osoby.**

## Mezinárodní doživotní záruka Levenhuk

Na veškeré teleskopy, mikroskopy, triedy a další optické výrobky značky Levenhuk, s výjimkou příslušenství, se poskytuje **doživotní záruka** pokrývající vady materiálu a provedení. Doživotní záruka je záruka platná po celou dobu životnosti produktu na trhu. Na veškeré příslušenství značky Levenhuk se poskytuje záruka toho, že je dodáváno bez jakýchkoli vad materiálu a provedení, a to po dobu **dvou let** od data zakoupení v maloobchodní prodejně. Tato záruka vám v případě splnění všech záručních podmínek dává nárok na bezplatnou opravu nebo výměnu výrobku značky Levenhuk v libovolné zemi, v níž se nachází pobočka společnosti Levenhuk. Další informace – navštivte naše webové stránky: [www.levenhuk.cz/zaruka](http://www.levenhuk.cz/zaruka)

V případě problému s uplatněním záruky, nebo pokud budete potřebovat pomoc při používání svého výrobku, obraťte se na místní pobočku společnosti Levenhuk.

**VORSICHT!** Schauen Sie mit dem Teleskop oder Sucherrohr nie – auch nicht kurzzeitig – ohne einen professionell hergestellten Sonnenfilter, der die Vorderseite des Instruments vollständig abdeckt, direkt in die Sonne. Erblindungsgefahr! Achten Sie darauf, dass das vordere Ende des Sucherrohrs mit Aluminiumfolie oder einem anderen nichttransparenten Material abgedeckt ist, um Beschädigungen an den internen Komponenten des Teleskops zu vermeiden. Kinder dürfen das Teleskop nur unter Aufsicht Erwachsener verwenden.

Alle Teile des Teleskops werden in einer Schachtel ausgeliefert. Packen Sie sie vorsichtig aus! Bewahren Sie die Original-Versandverpackung auf. Sollte später ein Transport des Teleskops an einen anderen Standort notwendig werden, trägt die Versandverpackung dazu bei, dass das Teleskop wohlbehalten ankommt. Sehen Sie sorgfältig in der Schachtel nach, da einige Teile klein sind. Ziehen Sie alle Schrauben fest an, um Durchbiegen und Taumelbewegungen zu vermeiden. Achten Sie jedoch auch darauf, das Gewinde nicht durch zu festes Anziehen zu überdrehen. Berühren Sie bei der Montage (und auch sonst) die Flächen der optischen Elemente nicht mit den Fingern. Die empfindliche Vergütung der optischen Flächen kann bei Berührung leicht Schaden nehmen. Entfernen Sie niemals die Linsen oder Spiegel aus ihrem Gehäuse – dies führt zu Garantieverlust.

## Teleskop – optische Bauarten und Aufbau

Levenhuks Skyline-BASE-Teleskope wurden speziell für Einsteiger geschaffen, lassen sich daher leicht und unkompliziert bedienen. Die Teleskope dieser Serie sind einfach ideal für Kinder und Leute, die ein wenig in die Astronomie hineinschnuppern möchten. Reflektoren, also Spiegelteleskope, eignen sich insbesondere für Beobachtungen unseres Sonnensystems und lichtstarke Deep-Sky-Objekte (also Objekte außerhalb unseres Sonnensystems), während sich Refraktoren, also Linsenteleskope, sehr gut zur Beobachtung von Planeten und Objekten auf der Erde eignen.

Diese Anleitung wurde für unterschiedliche Refraktor- (Abbildung 1a) und Reflektor-Teleskope (Abbildung 1b) auf Azimutalmontierung angeschrieben. Machen Sie sich gründlich mit der Anleitung, den Hinweisen zum Montieren und Justieren Ihres Teleskopmodells vertraut, halten Sie sich sorgfältig an die Anleitungen.

## Montage des Stativs

- Lösen Sie langsam die Arretierungen an den Stativbeinen und ziehen Sie vorsichtig die unteren Beinabschnitte heraus. Ziehen Sie die Arretierungen wieder an, um die unteren Beinabschnitte zu fixieren.
- Spreizen Sie die Beine des Stativs und stellen Sie das Stativ auf.
- Justieren Sie die Höhe der einzelnen Stativbeine, um den Stativkopf korrekt zu nivellieren. Es kann sein, dass bei nivellierter Montierung nicht alle Stativbeine gleich lang sind.
- Legen Sie die Zubehörablage auf die Halterung, fixieren Sie die Ablage mit Rändelschrauben von unten (Abbildung 2a). Alternativ fixieren Sie die Zubehörablage mit einer einzigen Schraube in der Mitte der Ablage (Abbildung 2b).

## Montierung aufbauen

### Modelle mit Gabelmontierung (Abbildung 3a):

- Entfernen Sie die Sicherungsschraube aus dem Feinabstimmungsstab.
- Führen Sie den Stab in das Loch an der Seite der Gabelmontierung ein.
- Platzieren Sie den Teleskoptubus in den Armen der Gabelmontierung, so dass die Löcher auf dem Tubus deckungsgleich mit den Löchern an den Armen sind. Schrauben Sie den Teleskoptubus mit Flügelschrauben an die Montierung.
- Stecken Sie die Sicherungsschraube durch das Loch am Schaftende des Stabs in das Loch am Tubus und ziehen Sie die Schraube fest.

### Montierung ohne Gabel (Abbildung 3b):

- Schrauben Sie die Höhenwinkel-Arretierung aus dem Kopf der Montierung heraus.
- Platzieren Sie den optischen Tubus so auf der Altazimut-Montierung, dass das Loch im optischen Tubus und das Loch im Gelenk der Montierung deckungsgleich sind.
- Führen Sie die Höhenwinkel-Arretierung durch die Löcher im Gelenk der Montierung und im optischen Tubus. Ziehen Sie die Höhenwinkel-Arretierung fest, um den Tubus zu fixieren.

## Optisches Zubehör anbringen

Im Lieferumfang Ihres Teleskopes kann weiteres Zubehör enthalten sein – wie Okulare, Zenitspiegel oder -prisma oder eine Barlowlinse. Das Zubehör sollte in einer bestimmten Reihenfolge angebracht werden.

**Refraktoren (Abbildung 4a):** Lösen Sie die Rändelschraube am Okularauszug. Setzen Sie den Zenitspiegel in den Okularauszug ein, fixieren Sie den Zenitspiegel durch Anziehen der Rändelschraube. Setzen Sie dann das gewünschte Okular in den Zenitspiegel ein, fixieren Sie das Okular durch Wiederanziehen der Rändelschraube. Wenn Sie eine Barlowlinse nutzen möchten, setzen Sie diese zwischen Okularauszug und Okular ein.

**Reflektoren (Abbildung 4b):** Lösen Sie die Rändelschraube am Okularauszug, nehmen Sie die Kunststoffkappe aus dem Okularauszug. Setzen Sie das gewünschte Okular ein, fixieren Sie das Okular durch Wiederanziehen der Rändelschraube. Wenn Sie eine Barlowlinse nutzen möchten, setzen Sie diese zwischen Okularauszug und Okular ein.

## Montage und Ausrichtung des Suchers (Optisches Sucherrohr)

Schrauben Sie die beiden Schrauben am hinteren Teil des Teleskoptubus heraus. Setzen Sie die Sucherrohr-Halterung auf die Löcher am Tubus. Verschrauben Sie die Sucherrohr-Halterung mit dem Tubus (Refraktor 5a, Reflektor 5b).

Optische Sucherrohre sind sehr nützliches Zubehör. Korrekt am Teleskop ausgerichtet, können Sie das Auffinden und Zentrieren von Objekten beschleunigen. Die Ausrichtung erfolgt am besten unter freiem Himmel bei Tageslicht, wenn es einfacher ist, Objekte zu finden. Fokussieren Sie zunächst das Sucherrohr neu (falls erforderlich) (Abbildung 6).

Wählen Sie zum Ausrichten erneut ein mindestens 500 m entferntes Objekt und richten Sie das Teleskop auf das gewählte Objekt. Richten Sie das Teleskop so aus, dass sich das Objekt in der Mitte des Sichtfelds im Okular befindet. Prüfen Sie, ob das Objekt auch im Sucherrohr im Mittelpunkt des Fadenkreuzes liegt. Zentrieren Sie das Fadenkreuz des Suchers mit den drei Stellschrauben auf dem Objekt (Abbildung 7).

## Bedienen der Montierung

Die AZ-Montierung ist eine Azimutalmontierung, bei der Sie das Teleskop entlang der vertikalen (Höhenachse) und horizontalen (Azimutachse) Achsen drehen können. Zum Einstellen des Azimuts lösen Sie die Arretierung (großer Sterngriff) unter dem Sockel der Montierung und schwenken Sie den Tubus um die Achse nach links oder rechts. Ziehen Sie dann die Arretierung wieder an. Zum Justieren der Höhe lösen Sie den Höhen-Stellknopf und schwenken Sie den Tubus. Verwenden Sie für präzisere Bewegungen die Höhenwinkel-Feinabstimmung. Aufgrund der Erdrotation bewegen sich Himmelsobjekte ständig aus Ihrem Sichtfeld heraus, und Sie müssen Höhenwinkel und Azimut des Teleskops anpassen, um die Beobachtung fortsetzen zu können (Abbildung 8).

Referenzmaterialien geben in der Regel äquatoriale Koordinaten in Grad, Stunden und Minuten über oder unter der Horizontlinie an. Azimutale Koordinaten werden manchmal mit den Himmelsrichtungen angegeben (N, SW, ONO usw.), häufiger jedoch in Grad um die 360°-Ebene angegeben, wobei Norden 0° ist, Osten 90° usw.

## Fokussieren

Drehen Sie die Fokussierräder langsam in die eine oder andere Richtung, bis das Bild im Okular scharf ist. Der Bildfokus muss wegen kleiner Schwankungen aufgrund von Temperaturänderungen, Durchbiegen usw. normalerweise nach einiger Zeit erneut feinjustiert werden. Wenn Sie ein Okular wechseln oder eine Barlowlinse hinzufügen oder wegnehmen, ist fast immer ein erneutes Fokussieren erforderlich (Refraktor 9a, Reflektor 9b).

## Kameraadapter

Wenn Sie eine Kamera an Ihrem Teleskop anbringen möchten, benötigen Sie möglicherweise einen Adapter, um die Kamera fokussieren zu können. Einige Refraktoren sind zur Verwendung mit Diagonalspiegeln vorgesehen und benötigen daher bei Verwendung mit Kamera eine größere Brennweite. Bringen Sie dazu einfach eine Verlängerung an den Okularauszug des Teleskops an, und bringen Sie anschließend die Kamera mit einem T-Adapter an der Verlängerung an (Abbildung 10).

## Technische Daten

	Skyline BASE 50T	Skyline BASE 60T	Skyline BASE 70T	Skyline BASE 80S	Skyline BASE 80T	Skyline BASE 100S	Skyline BASE 110S	Skyline BASE 120S	Skyline BASE 130S
Optische Bauweise	Refraktor	Refraktor	Refraktor	Newton- Reflektor	Refraktor	Newton- Reflektor	Newton- Reflektor	Newton- Reflektor	Newton- Reflektor
Optikmaterial	Optisches Glas mit Vergütung								
Öffnung, mm	50	60	70	76	80	102	114	114	130
Brennweite, mm	600	700	700	700	500	700	900	500	650
Höchste praktische Vergrößerung, x	100	120	140	152	160	204	228	228	260
Montierung	AZ1	AZ1	AZ2	AZ1	AZ2	AZ2	AZ3	AZ2	AZ3

Levenhuk behält sich das Recht vor, Produkte ohne vorherige Ankündigung zu modifizieren oder einzustellen.

## Pflege und Wartung

- **Richten Sie das Instrument ohne Spezialfilter unter keinen Umständen direkt auf die Sonne, andere helle Lichtquellen oder Laserquellen. Es besteht die Gefahr DAUERHAFTER NETZHAUTSCHÄDEN und ERBLINDUNGSGEFAHR.**
- Treffen Sie geeignete Vorsichtsmaßnahmen, wenn Kinder oder Menschen das Instrument benutzen, die diese Anleitung nicht gelesen bzw. verstanden haben.
- Versuchen Sie egal aus welchem Grunde nicht, das Instrument selbst auseinanderzubauen, auch nicht zum Reinigen des Spiegels. Wenden Sie sich für Reparaturen oder zur Reinigung an ein spezialisiertes Servicecenter vor Ort.
- Schützen Sie das Instrument vor plötzlichen Stößen und übermäßiger mechanischer Krafteinwirkung.
- Berühren Sie die optischen Flächen nicht mit den Fingern. Verwenden Sie zur äußerlichen Reinigung des Teleskops ausschließlich die speziellen Reinigungstücher und das spezielle Optik-Reinigungszubehör von Levenhuk.
- Lagern Sie das Instrument an einem trockenen, kühlen Ort, der frei von gefährlichen Säuren und anderen Chemikalien ist, und in ausreichendem Abstand zu Heizgeräten, offenem Feuer und anderen Hochtemperaturquellen. Das Instrument ist nicht für Dauerbetrieb ausgelegt.
- Decken Sie das vordere Ende des Teleskops stets mit der Staubschutzkappe ab, wenn es nicht in Verwendung ist. Sie verhindern dadurch, dass sich Staub auf dem Spiegel oder den Linsenflächen absetzen kann.
- **Kinder dürfen das Teleskop nur unter Aufsicht Erwachsener verwenden.**

## Lebenslange internationale Garantie

Levenhuk garantiert für alle Teleskope, Mikroskope, Ferngläser und anderen optischen Erzeugnisse mit Ausnahme von Zubehör **lebenslanglich** die Freiheit von Material- und Herstellungsfehlern. Die lebenslange Garantie ist eine Garantie, die für die gesamte Lebensdauer des Produkts am Markt gilt. Für Levenhuk-Zubehör gewährleistet Levenhuk die Freiheit von Material- und Herstellungsfehlern innerhalb von **zwei Jahren** ab Kaufdatum. Die Garantie berechtigt in Ländern, in denen Levenhuk mit einer Niederlassung vertreten ist, zu Reparatur oder Austausch von Levenhuk-Produkten, sofern alle Garantiebedingungen erfüllt sind. Weitere Einzelheiten entnehmen Sie bitte unserer Website: [www.levenhuk.de/garantie](http://www.levenhuk.de/garantie)

Bei Problemen mit der Garantie, oder wenn Sie Unterstützung bei der Verwendung Ihres Produkts benötigen, wenden Sie sich an die lokale Levenhuk-Niederlassung.

¡ATENCIÓN! Nunca mire directamente al sol, ni siquiera un momento, a través del telescopio o el buscador sin un filtro creado profesionalmente que cubra por completo la parte delantera del instrumento, ya que podría sufrir daños oculares permanentes. Para evitar dañar las partes internas del telescopio asegúrese de que el extremo delantero del buscador está cubierto por papel de aluminio u otro material no transparente. Los niños únicamente deben utilizar este telescopio bajo la supervisión de un adulto.

Todas las piezas del telescopio llegarán en una caja. Desempaquételas con cuidado. Le recomendamos que conserve todo el embalaje original. Si el telescopio tuviese que enviarse a otro lugar, conservar el embalaje original asegurará que el telescopio supere el viaje intacto. Compruebe la caja cuidadosamente, ya que algunas piezas son pequeñas. Todos los tornillos deben apretarse firmemente para evitar que haya juego o se doblen, pero tenga cuidado de no apretarlos demasiado ya que podría pasarlos de rosca.

Durante el montaje (y en cualquier otro momento), no toque la superficie de los elementos ópticos con los dedos. Las superficies ópticas tienen coberturas delicadas que se pueden dañar con facilidad si las toca. Nunca saque las lentes o los espejos interiores de su lugar o anulará la garantía del producto.

## Sistema óptico y construcción del telescopio

La serie de telescopios Levenhuk Skyline BASE es una gama de telescopios básicos fáciles de usar. Estos telescopios son perfectos para niños y principiantes en astronomía. Los reflectores son buenos para estudiar el sistema solar y los objetos brillantes del cielo profundo, mientras que los refractores son adecuados para observaciones planetarias y para estudiar objetos terrestres.

Este manual de usuario es aplicable a varios refractores (figura 1a) y telescopios reflectores (figura 1b) en monturas altacimutales. Lea atentamente el manual del usuario para encontrar la información sobre el montaje y ajuste de su modelo de telescopio, y siga cuidadosamente las instrucciones.

## Montaje del trípode

- Afloje con cuidado el mecanismo de bloqueo del trípode y saque la parte inferior de cada pata. Apriete el mecanismo de bloqueo para fijar las patas en su lugar.
- Separe las patas del trípode y póngalo de pie.
- Ajuste la altura de cada pata del trípode hasta que el cabezal esté bien nivelado. Las patas del trípode pueden tener longitudes distintas cuando la montura esté nivelada.
- Coloque la bandeja de accesorios en la parte superior del soporte y fijela con los tornillos de mano desde abajo (figura 2a) o asegure la bandeja de accesorios con un tornillo en el centro de la bandeja (figura 2b).

## Montaje de la montura

### Modelos con montura de horquilla (figura 3a):

- Quita el tornillo de fijación del mando de control de movimiento lento.
- Inserta la barra en el orificio del lateral de la montura de horquilla.
- Sitúa el tubo del telescopio entre los brazos de la horquilla de forma que los orificios del tubo encajen con los de los brazos. Asegura el tubo del telescopio a la montura con tornillos de mariposa.
- Asegura el otro extremo de la barra al tubo del telescopio insertando el tornillo en los orificios del cuerpo y el tubo y apretándolo.

### Montura sin horquilla (figura 3b):

- Quita el mando de bloqueo de altitud del cabezal de la montura.
- Sitúa el tubo óptico del telescopio en la montura altazimutal de forma que el orificio en el tubo óptico encaje con el del cabezal de la montura.
- Inserta el bloqueo de altitud a través del cabezal de la montura y el tubo óptico. Asegúrate de que el orificio esté libre antes de apretar el mando. Fija el bloqueo de altitud.

## Montaje de accesorios ópticos

El telescopio puede estar equipado con accesorios adicionales, como oculares, espejo diagonal o prisma o una lente Barlow. Los accesorios deben instalarse en un orden bien definido.

**Refractores (figura 4a):** Afloje el tornillo del enfocador. Inserta el espejo diagonal en el tubo del enfocador y vuelve a apretar el tornillo para mantener el espejo diagonal en su lugar. A continuación, inserte el ocular que desee en el espejo diagonal y asegúrelo volviendo a apretar el tornillo. Si se necesita una lente Barlow, instálela entre el enfocador y el ocular.

**Reflectores (figura 4b):** Afloje el tornillo del enfocador y quite la tapa de plástico del tubo del enfocador. Inserte el ocular seleccionado y asegúrelo volviendo a apretar el tornillo. Si se necesita una lente Barlow, instálela entre el enfocador y el ocular.

## Montaje y alineación del buscador óptico

Desenrosca los dos tornillos de la parte trasera del tubo del telescopio. Coloca la base del buscador sobre los orificios del tubo. Bloquea la base del buscador en su sitio con los tornillos (refractor 5a, reflector 5b).

Los buscadores ópticos son unos accesorios muy útiles. Cuando se alinean correctamente con el telescopio, los objetos se pueden encontrar rápidamente y situar en el centro de la imagen. Gira el extremo del buscador para ajustar el enfoque (figura 6).

Para alinear el buscador, escoge un objeto distante que esté al menos a 500 metros y apunta el telescopio hacia el objeto. Ajusta el telescopio de manera que el objeto quede en el centro de la vista del ocular. Comprueba el buscador para ver si el objeto también queda centrado en los ejes. Usa los tres tornillos de ajuste para centrar el visor del buscador en el objeto (figura 7).

## Manejo de la montura

La montura AZ es una montura altacimutal que permite girar el telescopio sobre los ejes vertical y horizontal y cambiar su altitud y acimut. Para ajustar el acimut afloja el mando de bloqueo bajo la base de la montura y rota el tubo hacia la izquierda o la derecha en el eje, luego vuelve a apretarlo. Para ajustar la altitud, afloja el mando de ajuste de la altitud y rota el tubo. Para movimientos más precisos, usa el control de movimiento lento de altitud. Debido al movimiento de La Tierra, los objetos se moverán constantemente de tu vista, así que tendrás que ajustar la altitud y el acimut del telescopio para continuar tus observaciones (figura 8).

Los materiales de referencia suelen citar las coordenadas de declinación en grados, horas y minutos sobre o bajo el horizonte. Las coordenadas azimutales se citan a veces junto con los puntos cardinales (N, SO, ENE, etc.) pero es más común que aparezcan en grados sobre el plano de 360 grados en el que el norte es 0°, el este 90°, etc.

## Enfoque

Rote lentamente los mandos de enfoque bajo el mecanismo de enfoque en una dirección o en la otra hasta que la imagen del visor quede definida. Normalmente hay que reenfocar la imagen con el tiempo debido a pequeñas variaciones causadas por cambios de temperatura, flexiones, etc. Reenfocar es necesario casi siempre cuando se cambia un ocular y se añade o se quita una lente de Barlow (refractor 9a, reflector 9b).

## Adaptador de cámara

Para acoplar una cámara a su telescopio es posible que necesite un adaptador para enfocar la cámara. Algunos reflectores requieren un mayor rango de movimientos del que permite el mecanismo de enfoque y algunos refractores están diseñados para su uso con espejos diagonales y necesitan una mayor distancia focal cuando se usan con la cámara. Para lograrlo, instale un extensor al sistema de enfoque del telescopio y una la cámara con un adaptador T al extensor (figura 10).

## Especificaciones

	Skyline BASE 50T	Skyline BASE 60T	Skyline BASE 70T	Skyline BASE 80S	Skyline BASE 80T	Skyline BASE 100S	Skyline BASE 110S	Skyline BASE 120S	Skyline BASE 130S
Diseño óptico	refractor	refractor	refractor	reflector newtoniano	refractor	reflector newtoniano	reflector newtoniano	reflector newtoniano	reflector newtoniano
Material de los elementos ópticos	vidrio óptico con revestimiento								
Apertura, mm	50	60	70	76	80	102	114	114	130
Distancia focal, mm	600	700	700	700	500	700	900	500	650
Potencia práctica máxima, x	100	120	140	152	160	204	228	228	260
Tipo de montura	AZ1	AZ1	AZ2	AZ1	AZ2	AZ2	AZ3	AZ2	AZ3

Levenhuk se reserva el derecho a modificar o descatalogar cualquier producto sin previo aviso.

## Cuidado y mantenimiento

- **Nunca, bajo ninguna circunstancia, mire directamente al sol, a otra fuente de luz intensa o a un láser a través de este instrumento, ya que esto podría causar DAÑO PERMANENTE EN LA RETINA y CEGUERA.**
- Tome las precauciones necesarias si utiliza este instrumento acompañado de niños o de otras personas que no hayan leído o que no comprendan totalmente estas instrucciones.
- No intente desmontar el instrumento usted mismo bajo ningún concepto, ni siquiera para limpiar el espejo. Si necesita repararlo o limpiarlo, contacte con el servicio técnico especializado que corresponda a su zona.
- Proteja el instrumento de impactos súbitos y de fuerza mecánica excesiva.
- No toque las superficies ópticas con los dedos. Para limpiar el exterior del instrumento, utilice únicamente los paños y herramientas de limpieza especiales de Levenhuk.
- Guarde el instrumento en un lugar seco y fresco, alejado de ácidos peligrosos y otros productos químicos, radiadores, de fuego y de otras fuentes de altas temperaturas.
- Vuelva a colocar el guardapolvo sobre la parte delantera del telescopio cuando no lo use. Esto evita que se deposite polvo sobre la superficie del espejo o de la lente.
- **Los niños únicamente deben utilizar este telescopio bajo la supervisión de un adulto.**

## Garantía internacional de por vida Levenhuk

Todos los telescopios, microscopios, prismáticos y otros productos ópticos de Levenhuk, excepto los accesorios, cuentan con una garantía **de por vida** contra defectos de material y de mano de obra. La garantía de por vida es una garantía a lo largo de la vida del producto en el mercado. Todos los accesorios Levenhuk están garantizados contra defectos de material y de mano de obra durante **dos años** a partir de la fecha de compra en el minorista. La garantía incluye la reparación o sustitución gratuita del producto Levenhuk en cualquier país en el que haya una oficina Levenhuk si se reúnen todas las condiciones de la garantía. Para más detalles visite nuestra página web: [www.levenhuk.es/garantia](http://www.levenhuk.es/garantia)

En caso de problemas con la garantía o si necesita ayuda en el uso de su producto, contacte con su oficina de Levenhuk más cercana.

**VIGYÁZAT!** Soha ne nézzen közvetlenül a Napba – még egy pillanatra sem – teleszkópján vagy keresőtávcsövén keresztül olyan professzionális napszűrő nélkül, ami teljesen lefedi a műszer elejét, különben az maradandó szemkárosodást okozhat. A teleszkóp belső részei sérülésének elkerülése végett győződjön meg róla, hogy a keresőteleszkóp elülső része le van fedve alufóliával vagy egyéb, nem átlátszó anyaggal. A gyermekek a teleszkópot csak felnőtt felügyelete mellett használhatják.

A teleszkóp minden alkatrésze ugyanabban a dobozban érkezik. Óvatosan csomagolja ki. Javasoljuk, hogy tartsa meg az eredeti tartódobozt. Abban az esetben, ha a teleszkópot másik helyre kell szállítani, a teleszkóp sértetlen átszállítását az erre a célra leginkább megfelelő tartódobozban lehet biztosítani. Alaposan ellenőrizze a dobozt, mivel kis alkatrészek is vannak benne. A meghajlás és a lötyögés megakadályozása érdekében minden egyes csavart szorosan húzzon meg, de ne húzza túl azokat, mert így a csavarok akár el is nyíródnak.

Az összeállítás során (ezt bármikor érvényes), ne érintse az optikai elemeket az ujjaiával. Az optikai elemek felszíne finom bevonattal rendelkezik, és ez érintés hatására könnyen megsérülhet. Soha ne vegye ki a foglalatból a lencséket, máskülönben a termékre vonatkozó garancia teljes mértékben érvényét veszíti.

## A teleszkóp optikai rendszere és felépítése

A Levenhuk Skyline BASE könnyen használható, belépő szintű teleszkóp termékcsalád. Ezek a teleszkópok tökéletesek gyerekek és kezdő csillagászok számára. A reflektorok használhatók a naprendszer és a fényes mélyég-objektumok tanulmányozására, míg a refraktorok bolygó megfigyelésekhez és földi objektumok tanulmányozásához megfelelők.

Ez az útmutató számos alt-azimut állványos refraktor (1a. ábra) és reflektor (1b. ábra) teleszkóphoz használható. Olvassa el alaposan a használati útmutatót a teleszkópja összeszereléséről és beállításáról, és gondosan kövesse az előírásokat.

## A háromlábú állvány összeállítása

- Lassan lazítsa meg a háromlábú állvány szorítógombjait és óvatosan húzza ki a háromlábú állvány lábainak alsó szakaszát. Húzza meg a csavarokat, hogy megtartsa a lábakat a megfelelő helyen.
- Húzza szét a háromlábú állvány lábait, hogy a háromlábú állvány függőlegesen álljon.
- Állítsa be a háromlábú állvány lábainak magasságát, hogy a háromlábú állvány fejrészét vízszintes helyzetbe állítsa. Ne feledje, hogy előfordulhat, hogy a háromlábú állvány lábai nem azonos hosszúságúak az állvány vízszintes helyzetében.
- Helyezze a tartozéktartó tálcát a tartókonzol tetejére, és alulról rögzítse azokat a csavarok segítségével (2a. ábra) vagy a tálca közepén rögzítse egy csavarral a tartozéktartó tálcát (2b. ábra).

## Állványcsatlakozás

Villa alakú állvánnyal rendelkező modellek (3a. ábra):

- Távolítsa el a szorítócsavart lassú mozgás vezérlőrúdjáról.
- Helyezze be a rudat a villa alakú állvány oldalán lévő furatba.
- Helyezze el a teleszkóp tubust a villa alakú karok közé úgy, hogy a tubuson lévő furatok illeszkedjenek a kar furataihoz. Rögzítse a teleszkóp tubust az állványhoz a kézzel állítható csavarokkal.
- Rögzítse a rúd másik végét a teleszkóp tubusra, beillesztve a csavart a tengelyen és a tubus furatain keresztül, és húzza meg azt.

Állvány villa nélkül (3b. ábra):

- Távolítsa el a magassági rögzítógombot a tartószerkezet fejről.
- Helyezze a teleszkóp optikai tubusát az alt-azimut állványra úgy, hogy az optikai tubus furata egy vonalba kerüljön a tartószerkezet fején lévő furattal.
- Vezesse át a magassági rögzítógombot a tartószerkezet fején és az optikai tubuson. A gomb meghúzása előtt győződjön meg róla, hogy a furat a teljes hosszán szabad-e. Rögzítse a magassági rögzítógombot.



## Optikai tartozékszerelvény

A teleszkópjához további tartozékok használhatók, például szemlencsék, diagonális tükör vagy prizma, vagy Barlow-lencsék. A tartozékokat előre meghatározott sorrend szerint kell összeszerelni.

Refraktorok (4a. ábra): Lazítsa meg a fókuszállító kézzel állítható csavarját. Illessze be diagonális tükröt a fókuszállító tubusba és húzza meg ismét a kézzel állítható csavart, hogy megtartsa a diagonális tükröt a helyén. Ezután illessze be a kívánt szemlencsét a diagonális tükörbe, és rögzítse azt a kézzel állítható csavar ismételt meghúzásával. Ha Barlow-lencsére van szükség, azt a fókuszállító és a szemlencse közé kell beszerelni.

Reflektorok (4b. ábra): Lazítsa meg a fókuszállító pillangócsavarját, és vegye le a fókuszállító tubusáról a műanyag sapkát. Helyezze be a kiválasztott szemlencsét, és rögzítse a kézzel állítható csavar ismételt meghúzásával. Ha Barlow-lencsére van szükség, azt a fókuszállító és a szemlencse közé kell beszerelni.

## Optikai keresőtávcső összeállítása és beállítása

Csavarjon ki két csavart a teleszkóp tubus hátsó részén. Helyezze a keresőtávcső talpazatát a tubus furatai fölé. A csavarok meghúzásával rögzítse a keresőtávcső talpazatát (refraktor 5a, reflektor 5b).

Az optikai keresőtávcsövek nagyon hasznos tartozékok. Ha megfelelően egy vonalba vannak állítva a teleszkóppal, az objektumok gyorsan megkereshetők és a nézet középpontjába állíthatók. Forgassa befelé és kifelé a teleszkóp végét a fókusz beállításához (6. ábra).

A keresőteleszkóp beigazításához válasszon egy távoli objektumot, amely legalább 500 méter távolságra helyezkedik el, és irányítsa rá a teleszkópot. Állítsa be a teleszkópot úgy, hogy az objektum a szemlencse látómezejének közepén helyezkedjen el. Nézzzen bele a keresőtávcsőbe és ellenőrizze, hogy az objektum a hajszálkeresztben is központi helyzetben van-e. Használja a három beállítócsavart, hogy központosítsa a keresőtávcső hajszálkeresztjét az objektumon (7. ábra).

## Az állvány kezelése

Az AZ állvány alt-azimut állvány, amely lehetővé teszi, hogy a teleszkópot a függőleges és vízszintes tengelyek körül forgassa, és módosítsa annak magasságát és azimutját. Az azimut beállításához lazítsa meg a nagy szorítógombot az állvány alapzata alatt és forgassa tubust balra vagy jobbra a tengely körül, majd húzza meg újra. A magasság beállításához lazítsa meg a magasságállító gombot és forgassa el a tubust. A pontosabb mozgásokhoz használja a lassú mozgatású magassági vezérlőt. A Föld mozgásából adódóan az objektumok folyamatosan kitolódnak a nézetből, így a megfigyelések folytatásához módosítania kell a teleszkóp magasságát és azimutját (8. ábra).

A referenciaanyagok a deklinációs koordinátákat fokban, órában és percben adják meg a horizont vonala felett vagy alatt. Az azimut koordináták esetenként égtájjakkal (É, DNY, KÉK stb.) vannak megadva, leggyakrabban azonban fokokkal vannak meghatározva a 360 fokos sík körül, ahol az észak  $0^\circ$ , a kelet  $90^\circ$  stb.

## Fókuszálás

Lassan forgassa a fókuszállító gombot az egyik irányba egészen addig, amíg a szemlencsén keresztül érzékelt kép élesse nem válik. A képet időnként finoman újra fókuszálni kell a hőmérséklet változása, az elhajlás vagy egyéb hatások miatt. Az újrafókuszálásra szinte minden alkalommal szükség van, amikor szemlencsét cserél, vagy a Barlow-lencsét használja (beteszi vagy kiveszi a keresőteleszkópból) (refraktor 9a, reflektor 9b).

## Kamera-adapter

Egy kamera távcsőhöz történő csatlakoztatásához szüksége lehet egy adapterre, hogy a kamerát fókuszba állítsa. Bizonyos refraktorok diagonális tükrökkel történő használatra lettek tervezve, és így hosszabb fókusz-távolságot igényelnek, ha fényképezőgépet használ. Ennek eléréséhez egyszerűen csatlakoztasson egy hosszabbítót a teleszkóp fókuszállítójához, és csatlakoztassa a kamerát egy T-adapterrel a hosszabbítóhoz (10. ábra).

## Műszaki paraméterek

	Skyline BASE 50T	Skyline BASE 60T	Skyline BASE 70T	Skyline BASE 80S	Skyline BASE 80T	Skyline BASE 100S	Skyline BASE 110S	Skyline BASE 120S	Skyline BASE 130S
Optikai kialakítás	refraktor	refraktor	refraktor	Newton-i reflektor	refraktor	Newton-i reflektor	Newton-i reflektor	Newton-i reflektor	Newton-i reflektor
Optika anyaga	optikai üveg bevonattal								
Rekesznyílás, mm	50	60	70	76	80	102	114	114	130
Fókusz távolság, mm	600	700	700	700	500	700	900	500	650
Legnagyobb gyakorlati nagyítás, x	100	120	140	152	160	204	228	228	260
Háromlábú állvány	AZ1	AZ1	AZ2	AZ1	AZ2	AZ2	AZ3	AZ2	AZ3

A gyártó fenntartja magának a jogot a termékinálattal és a műszaki paraméterek előzetes értesítés nélkül történő módosítására.

## Ápolás és karbantartás

- **Speciális szűrő hiányában soha, semmilyen körülmények között ne nézzen közvetlenül a Napba, vagy egyéb, nagyon erős fényforrásba vagy lézersugárba az eszközön keresztül, mert ez MARADANDÓ KÁROSODÁST OKOZ A RETINÁJÁBAN ÉS MEG IS VAKULHAT.**
- Legyen kellően óvatos, ha gyermekekkel vagy olyan személyekkel együtt használja az eszközt, akik nem olvasták vagy nem teljesen értették meg az előbbiekből felsorolt utasításokat.
- Bármilyen esetben is az ok, semmiképpen ne kísérlelje meg szétszerelni az eszközt, ide értve a tűkör megtisztítását is. Ha javításra vagy tisztításra szorul az eszköz, akkor keresse fel az erre a célra specializálódott helyi szolgáltatóközpontot.
- Óvja az eszközt a hirtelen behatásoktól és a hosszabb ideig tartó mechanikai erőktől.
- Az optikai elemek felületéhez soha ne érjen az ujjával. Az eszköz külső megtisztításához használja a Levenhuk által erre a célra gyártott tisztítókendőt és optikai tisztító eszközöket.
- Száraz, hűvös helyen tárolja az eszközt, veszélyes savaktól és egyéb kémiai anyagoktól elkülönítetten, hőszűrőktől, nyílt lángtól és egyéb, magas hőmérsékletet leadni képes forrásoktól távol.
- Minden esetben tegye vissza a porvédő kupakot a teleszkóp elülső végére amikor az nincs használatban. Ezzel megakadályozhatja, hogy por rakódjon le a tükörré vagy a lencsék felületére.
- **A gyermekek a teleszkópot csak felnőtt felügyelete mellett használhatják.**

## A Levenhuk nemzetközi, élettartamra szóló szavatossága

A Levenhuk vállalat a kiegészítők kivételével az összes Levenhuk gyártmányú teleszkóphoz, mikroszkóphoz, kétszemes távcsőhöz és egyéb optikai termékhez **élettartamra szóló szavatosságot** nyújt az anyaghibák és/vagy a gyártási hibák vonatkozásában. Az élettartamra szóló szavatosság a termék piaci forgalmazási időszakának a végéig érvényes. A Levenhuk-kiegészítőkhöz a Levenhuk-vállalat a kiskereskedelmi vásárlás napjától számított **két évig** érvényes szavatosságot nyújt az anyaghibák és/vagy a gyártási hibák vonatkozásában. Ha minden szavatossági feltétel teljesül, akkor a szavatosság értelmében bármely olyan országban kérheted a Levenhuk termék díjmentes javíttatását vagy cseréjét, ahol a Levenhuk vállalat fiókirodát üzemeltet. További részletekért látogasson el weboldalunkra: [www.levenhuk.hu/ugyfelszolgalat/#warranty](http://www.levenhuk.hu/ugyfelszolgalat/#warranty)

Amennyiben garanciális probléma lépne fel vagy további segítségre van szüksége a termék használatát illetően, akkor vegye fel a kapcsolatot a helyi Levenhuk üzlettel.

**ATTENZIONE!** Non guardare mai (nemmeno per un istante) il sole direttamente attraverso il telescopio o il mirino senza un filtro solare di fattura professionale che copra completamente la parte anteriore dello strumento. In caso contrario, esiste il rischio di danni permanenti all'occhio. Per evitare di danneggiare le parti interne del telescopio, assicurarsi che l'estremità anteriore del mirino sia coperta con foglio di alluminio o con altro materiale non trasparente. I bambini possono utilizzare il telescopio soltanto con la supervisione di un adulto.

Tutte le parti del telescopio vengono consegnate in un'unica scatola. Disimballare con cautela. Conservare l'imballaggio di spedizione originale: sarà necessario in caso di invio del telescopio al centro di assistenza. Verificare con attenzione il contenuto della scatola, in quanto alcune parti sono di piccole dimensioni. Tutte le viti devono essere fissate con fermezza per evitare flessioni od oscillazioni; tuttavia, assicurarsi di non stringerle in modo eccessivo, poiché ciò potrebbe danneggiare le filettature.

Non toccare le superfici degli elementi ottici durante il montaggio (né, in generale, in qualsiasi altro momento). Le superfici ottiche presentano rivestimenti delicati che si danneggiano facilmente in caso di contatto. Non rimuovere mai le lenti dai rispettivi alloggiamenti, o la garanzia del prodotto risulterebbe annullata.

## Sistema ottico del telescopio e montaggio

La Levenhuk Skyline BASE è una serie di telescopi di base, semplici da usare. Questi telescopi sono perfetti per i ragazzi e per gli astronomi principianti. I telescopi riflettori sono adatti allo studio del sistema solare e ai corpi più luminosi del cielo profondo, mentre quelli rifrattori sono utili sia per le osservazioni planetarie che per lo studio di oggetti terrestri.

Il presente manuale utente si applica a vari telescopi rifrattori (fig. 1a) e riflettori (fig. 1b) su montatura altazimutale. Prima di iniziare, leggere con attenzione il manuale e seguire attentamente le istruzioni per l'assemblaggio e la regolazione del modello di telescopio scelto.

## Assemblaggio treppiede

- Allentare gradualmente le manopole di blocco del treppiede ed estrarre con delicatezza la sezione inferiore di ogni gamba del treppiede. Serrare le viti per mantenere le gambe in posizione.
- Allargare le gambe del treppiede per farlo rimanere stabile.
- Regolare l'altezza di ognuna delle gambe fino a livellare il treppiede. Notare che le gambe del treppiede potrebbero dover essere regolate ad altezze diverse per livellare la montatura.
- Posizionare il vassoio porta-accessori sul supporto e assicurarlo dal basso con le viti a testa alettata (fig. 2a) oppure con una singola vite al centro del vassoio (fig. 2b).

## Assemblaggio della montatura

### Montatura con forcella (fig. 3a):

- Rimuovere la vite di blocco dalla barra di regolazione fine.
- Inserire la barra nel foro sul lato della forcella.
- Posizionare il tubo del telescopio tra i bracci della forcella in modo che i fori sul tubo corrispondano a quelli sui bracci. Fissare il tubo del telescopio alla montatura con le viti a testa alettate.
- Fissare l'altro capo della barra al tubo del telescopio inserendo la vite attraverso l'asta e i fori del tubo; stringere la vite.

### Montatura senza forcella (fig. 3b):

- Rimuovere la manopola di blocco dell'altezza dalla testa della montatura.
- Posizionare il tubo ottico del telescopio sulla montatura altazimutale in modo che i fori sul tubo siano allineati a quelli sulla testa della montatura.
- Inserire la manopola di blocco dell'altezza attraverso la testa della montatura e il tubo ottico. Assicurarsi che il foro sia libero fino in fondo prima di serrare la manopola. Serrare la manopola di blocco dell'altezza.

## Assemblaggio accessori ottici

Il telescopio scelto può essere equipaggiato con accessori aggiuntivi, come oculari, diagonali a specchio o a prisma oppure una lente di Barlow. Tali accessori devono essere installati in un ordine ben definito.

**Rifrattori (fig. 4a):** Allentare la vite a testa alettata del foceggiatore. Inserire il diagonale a specchio nel tubo del foceggiatore e serrare nuovamente la vite a testa alettata per fissare il diagonale in posizione. A questo punto, inserire l'oculare desiderato nel diagonale a specchio e assicurarlo serrando la vite a testa alettata. Se è necessaria una lente di Barlow, installarla tra il foceggiatore e l'oculare.

**Riflettori (fig. 4b):** Allentare la vite a testa alettata del foceggiatore e togliere il tappo di plastica dal tubo del foceggiatore. Inserire l'oculare scelto e fissarlo serrando nuovamente la vite a testa alettata. Se è necessaria una lente di Barlow, installarla tra il foceggiatore e l'oculare.

## Assemblaggio e allineamento del cercatore ottico

Sfilare le due viti dal fondo del tubo del telescopio. Posizionare la base del cercatore sui fori del tubo. Fissare la base del cercatore in posizione serrando le viti (rifrattore 5a, riflettore 5b).

Il cercatore ottico è un accessorio molto utile. Quando è allineato correttamente con il telescopio, consente di localizzare velocemente i corpi celesti e di portarli al centro del campo visivo. Ruota l'estremità del cercatore per regolare il fuoco (fig. 6).

Per allineare il cercatore, scegli un oggetto distante almeno 500 m e punta il telescopio su di esso. Regolare il telescopio in modo che l'oggetto sia al centro del campo visivo dell'oculare. Controllare se l'oggetto è anche al centro del mirino del cercatore. Utilizzare le viti di regolazione per centrare il mirino del cercatore sull'oggetto (fig. 7).

## Manovrare la montatura

La montatura AZ è una montatura altazimutale che consente di ruotare il telescopio sull'asse verticale a su quello orizzontale, variando altezza e azimut. Per regolare l'azimut, allentare la manopola sotto alla base della montatura e ruotare il tubo a destra o a sinistra sull'asse, serrare nuovamente la manopola. Per regolare l'altezza, allentare la manopola di regolazione dell'altezza e ruotare il tubo. Per una regolazione più precisa, utilizzare la regolazione fine dell'altezza. A causa del movimento della Terra, gli oggetti continueranno ad uscire dal campo visivo, quindi sarà necessario regolare costantemente altezza e azimut del telescopio per continuare l'osservazione (fig. 8).

I materiali di riferimento in genere riportano le coordinate di declinazione in gradi e quelle di ascensione retta in ore e minuti, sopra o sotto la linea dell'orizzonte. A volte, le coordinate azimutali vengono espresse usando i punti cardinali (N, SO, ENE, ecc.), ma è più comune che siano espresse su un arco di 360° in cui il nord è indicato come 0°, l'est come 90°, ecc.

## Messa a fuoco

Ruotare lentamente le manopole di messa a fuoco in una direzione o nell'altra fino a ottenere un'immagine nitida nell'oculare. Generalmente la messa a fuoco dell'immagine deve essere ripetuta dopo un certo tempo, a causa per esempio di piccole variazioni provocate da cambiamenti della temperatura, flessioni e così via. La messa a fuoco deve quasi sempre essere ripetuta quando si sostituisce un oculare o quando si aggiunge o rimuove la lente di Barlow (rifrattore 9a, riflettore 9b).

## Adattatore per fotocamera

Per connettere una fotocamera al telescopio potrebbe essere necessario l'uso di un adattatore per consentire la messa a fuoco dell'immagine. Alcuni refrattori sono progettati per essere usati con un diagonale a specchio e quindi necessitano di una maggiore lunghezza focale se usati in combinazione con una fotocamera. Per ovviare al problema, basta collegare un estensore al foceggiatore del telescopio e quindi connettere la fotocamera all'estensore con un adattatore T (fig. 10).

## Specifiche

	Skyline BASE 50T	Skyline BASE 60T	Skyline BASE 70T	Skyline BASE 80S	Skyline BASE 80T	Skyline BASE 100S	Skyline BASE 110S	Skyline BASE 120S	Skyline BASE 130S
Design ottico	riflettore	riflettore	riflettore	riflettore newtoniano	riflettore	riflettore newtoniano	riflettore newtoniano	riflettore newtoniano	riflettore newtoniano
Materiale delle ottiche	vetro ottico con trattamento antiriflesso								
Apertura, mm	50	60	70	76	80	102	114	114	130
Distanza focale, mm	600	700	700	700	500	700	900	500	650
Potere di ingrandimento utile massimo, x	100	120	140	152	160	204	228	228	260
Montaggio	AZ1	AZ1	AZ2	AZ1	AZ2	AZ2	AZ3	AZ2	AZ3

Levenhuk si riserva il diritto di modificare qualsiasi prodotto o sospenderne la produzione senza alcun preavviso.

## Cura e manutenzione

- **Non utilizzare in nessun caso questo apparecchio per guardare direttamente il sole, un'altra sorgente di luce ad alta luminosità o un laser, perché ciò potrebbe provocare DANNI PERMANENTI ALLA RETINA e portare a CECITÀ.**
- Nel caso si utilizzi l'apparecchio in presenza di bambini o altre persone che non siano in grado di leggere o comprendere appieno queste istruzioni, prendere le precauzioni necessarie.
- Non cercare per nessun motivo di smontare autonomamente l'apparecchio. Per qualsiasi intervento di riparazione e pulizia, contattare il centro di assistenza specializzato di zona.
- Proteggere l'apparecchio da urti improvvisi ed evitare che sia sottoposto ad eccessiva forza meccanica.
- Non toccare le superfici ottiche con le dita. Per pulire l'esterno dell'apparecchio, utilizzare soltanto le salviette apposite e gli strumenti di pulizia dell'ottica apposti offerti da Levenhuk.
- Conservare l'apparecchio in un posto fresco e asciutto, al riparo da acidi pericolosi e altri prodotti chimici, da apparecchi di riscaldamento, da fiamme libere e da altre fonti di calore.
- Quando il telescopio non è in uso, ricollocare il coperchio antipolvere sulla sua estremità anteriore. In questo modo si evita che la polvere si depositi sulle superfici dello specchio o delle lenti.
- **I bambini dovrebbero utilizzare il telescopio soltanto con la supervisione di un adulto.**

## Garanzia internazionale Levenhuk

Tutti i telescopi, i microscopi i binocoli e gli altri prodotti ottici Levenhuk, ad eccezione degli accessori, godono di una garanzia a vita per i difetti di fabbricazione o dei materiali. Garanzia a vita rappresenta una garanzia per la vita del prodotto sul mercato. Tutti gli accessori Levenhuk godono di una garanzia di **due anni** a partire dalla data di acquisto per i difetti di fabbricazione e dei materiali. La garanzia conferisce il diritto alla riparazione o sostituzione gratuite del prodotto Levenhuk in tutti i paesi in cui è presente un ufficio Levenhuk, a patto che tutte le condizioni di garanzia siano soddisfatte. Per maggiori dettagli, visitare il nostro sito web: [www.levenhuk.eu/warranty](http://www.levenhuk.eu/warranty)

Per qualsiasi problema di garanzia o necessità di assistenza per l'utilizzo del prodotto, contattare la filiale Levenhuk di zona.

**OSTROŻNIE!** Nigdy, nawet przez krótką chwilę, nie wolno kierować teleskopu ani celownicy na słońce bez nałożenia profesjonalnego filtra słonecznego, który całkowicie zakrywa przednią część przyrządu. W przeciwnym razie może dojść do trwałego uszkodzenia wzroku. Aby uniknąć uszkodzenia wewnętrznych części teleskopu, należy zakryć przednią część celownicy folią aluminiową lub innym nieprzezroczystym materiałem. Używanie teleskopu przez dzieci może odbywać się tylko pod nadzorem osób dorosłych.

Wszystkie części teleskopu dostarczane są w jednym opakowaniu. Zachowaj ostrożność podczas rozpakowywania. Zalecamy zatrzymanie oryginalnego opakowania. Jeśli konieczne będzie dostarczenie teleskopu w inne miejsce, opakowanie przystosowane do transportu pomoże chronić teleskop przed ewentualnymi uszkodzeniami. Należy dokładnie sprawdzić zawartość opakowania, ponieważ niektóre części są małe. Aby zapobiec zginaniu i chwianiu się poszczególnych elementów, należy dokładnie dokręcić śruby, uważając jednak, by ich nie przekręcić, bowiem mogłoby to spowodować zerwanie gwintów.

Podczas montażu (i w dowolnym momencie) nie dotykaj palcami powierzchni elementów optycznych. Powierzchnie optyczne posiadają delikatne powłoki, które mogą zostać łatwo uszkodzone w wyniku dotknięcia. Nie wyjmować soczewek lub lusterek z obudów; niespełnienie tego warunku powoduje unieważnienie gwarancji produktu.

## Układ optyczny i konstrukcja teleskopu

Levenhuk Skyline BASE to seria łatwych w obsłudze teleskopów dla początkujących. Te teleskopy są idealne dla dzieci i początkujących pasjonatów astronomii. Teleskopy zwierciadlane są dobrym rozwiązaniem do badania układu słonecznego i obiektów głębokiego nieba, podczas gdy refraktory są przeznaczone do obserwacji układów planetarnych, a także do badania obiektów łądowych.

Niniejsza instrukcja obsługi dotyczy teleskopów z wieloma refraktorami (rys. 1a) i teleskopów zwierciadlanych (rys. 1b) na montażach elewacyjno-azymutalnych. Przeczytaj dokładnie instrukcję obsługi, aby znaleźć informacje dotyczące montażu i regulacji danego modelu teleskopu. Należy stosować się do podanych instrukcji.

## Składanie statywu

- Powoli poluzować pokrętła blokujące statyw i delikatnie wysunąć dolne części nóg statywu. Dokręcić śruby, aby ustawić określoną wysokość nóg.
- Rozstawić nogi statywu tak, aby stał on prosto.
- Wyregulować wysokość każdej z nóg aż do odpowiedniego wyrównania głowicy statywu. Należy pamiętać, że po wyrównaniu montażu wysokość nóg statywu może być różna.
- Ustaw półkę narzędziową na wsporniku i zamocuj ją śrubami radełkowanymi od spodu (rys. 2a) lub przykręć półkę narzędziową jedną śrubą w jej środkowej części (rys. 2b).

## Zespół montażu

Modele z montażem widłowym (rys. 3a):

- Wykręcić śrubę blokującą z pręta regulacyjnego mikroruchów.
- Wprowadzić pręt do otworu z boku montażu widłowego.
- Umieścić tubus teleskopu pomiędzy ramionami montażu widłowego tak, aby otwory w tubusie zrównały się z otworami w ramionach. Dokręcić tubus teleskopu do montażu za pomocą śrub radełkowanych.
- Zamocować drugi koniec pręta do tubusu teleskopu, wprowadzając śrubę przez trzon i otwory i dokręcając go.

Montaż bez widel (rys. 3b):

- Wykręć pokrętło blokujące teleskop w pionie z głowicy montażu.
- Umieść tubę optyczną teleskopu na montażu azymutalnym, dopasowując do siebie otwory w obu elementach.
- Wsuń pokrętło blokujące teleskop w pionie przez otwory w głowicy montażu i tubie optycznej (przed dokręceniem pokrętła upewnij się, że otwory nie są zablokowane). Przymocuj tubę, przykręcając pokrętło blokujące teleskop w pionie.

## Akcesoria optyczne

Teleskop można wyposażać w dodatkowe akcesoria, takie jak okulary, lustra diagonalne lub pryzmaty albo soczewki Barlowa. Akcesoria należy montować w podanej kolejności.

Refraktory (rys. 4a): Poluzuj śrubę radełkowaną wyciągu. Wsuń lustro diagonalne do tubusu wyciągu i dokręć śrubę radełkowaną, aby zamocować lustro diagonalne. Następnie wsuń odpowiedni okular do lustra diagonalnego i zamocuj go, dokręcając śrubę radełkowaną. W przypadku konieczności używania soczewki Barlowa zamontuj ją między wyciągiem a okulem.

Zwierzciadła (rys. 4b): Poluzuj śrubę radełkowaną wyciągu i zdejmij osłonę z tworzywa sztucznego z tubusu wyciągu. Wsuń wybrany okular i zamocuj go, dokręcając śrubę radełkowaną. W przypadku konieczności używania soczewki Barlowa zamontuj ją między wyciągiem a okulem.

## Montaż i wyrównywanie celownicy optycznej

Odkręć dwie śruby znajdujące się w tylnej części tubusu teleskopu. Umieść podstawę celownicy nad otworami w tubusie. Zamocować celownicę we właściwym ustawieniu, dokręcając śruby (refraktor 5a, reflektor 5b).

Celownice optyczne to niezwykle przydatne akcesoria. Ich prawidłowe wyrównanie względem teleskopu pozwala na szybkie lokalizowanie obiektów i ustawianie ich na środku pola widzenia. Wyrównywanie najlepiej przeprowadzać na zewnątrz w ciągu dnia, kiedy lokalizowanie obiektów jest łatwiejsze. W pierwszej kolejności należy ponownie ustawić ostrość obrazu w celownicy (jeżeli to konieczne) (rys. 6).

Aby wyrównać celownicę, wybrać obiekt znajdujący się w odległości co najmniej 450 m i skierować na niego teleskop. Wyregulować teleskop w taki sposób, aby obiekt znalazł się w środku pola widzenia okularu. Spójrzec przez celownicę i sprawdzić, czy obiekt ten znajduje się również na środku jej krzyżyka. Do ustawienia krzyżyka celownicy na obiekcie wykorzystać trzy śruby regulacyjne (rys. 7).

## Obsługa montażu

Montaż AZ to montaż elewacyjno-azymutalny umożliwiający obracanie teleskopu w płaszczyznach pionowej i poziomej oraz zmianę jego wysokości i azymutu. Aby wyregulować ustawienie w poziomie, należy poluzować duże pokrętło blokujące znajdujące się pod podstawą montażu i obrócić tubus względem osi lewej lub prawej, a następnie dokręcić pokrętło z powrotem. Aby wyregulować ustawienie w pionie, poluzować pokrętło regulacji pionowej i obrócić tubus. Do bardziej precyzyjnej regulacji wykorzystać pokrętło mikroruchów w pionie. Ze względu na ruch Ziemi obiekty będą nieustannie przesuwane i znikają z pola widzenia, do kontynuowania obserwacji konieczne więc będzie regulowanie ustawienia teleskopu w pionie i w poziomie (rys. 8).

Materiały referencyjne zawierają zazwyczaj informacje o współrzędnych deklinacji podane w stopniach, godzinach i minutach poniżej lub powyżej linii horyzontu. Współrzędne azymutalne mogą być podane według kierunków na kompasie (N, SW, ENE itp.), jednak częściej podaje się je w skali 360-stopniowej, gdzie północ oznaczana jest przez  $0^\circ$ , wschód – przez  $90^\circ$  itp.

## Ustawianie ostrości

Powoli obrócić pokrętła regulacyjne aż do wyostrzenia obrazu w okularze. Ze względu na niewielkie wahania temperatury, wygięcia itp. zazwyczaj należy nieznacznie regulować ostrość obrazu. Zmiana ostrości jest konieczna niemal zawsze w przypadku wymiany okularu czy dodawania lub zmiany soczewki Barlowa (refraktor 9a, reflektor 9b).

## Adapter fotograficzny

Do zamocowania na teleskopie aparatu i wyostrzenia obrazu konieczne może być wykorzystanie adaptera. Niektóre refraktory są przeznaczone do użytkowania z lustrami ukośnymi, dlatego korzystanie z aparatu wymaga dłuższej ogniskowej. W tym celu do tubusu ogniskującego wystarczy zamocować przedłużenie, do którego będzie zamocowany aparat razem z T-adapterem (rys. 10).

## Dane techniczne

	Skyline BASE 50T	Skyline BASE 60T	Skyline BASE 70T	Skyline BASE 80S	Skyline BASE 80T	Skyline BASE 100S	Skyline BASE 110S	Skyline BASE 120S	Skyline BASE 130S
Konstrukcja optyczna	refraktor	refraktor	refraktor	teleskop zwierciadlany (reflektor)	refraktor	teleskop zwierciadlany (reflektor)	teleskop zwierciadlany (reflektor)	teleskop zwierciadlany (reflektor)	teleskop zwierciadlany (reflektor)
Materiał układu optycznego	szkło optyczne z powłoką								
Apertura, mm	50	60	70	76	80	102	114	114	130
Ogniskowa, mm	600	700	700	700	500	700	900	500	650
Maksymalne powiększenie, x	100	120	140	152	160	204	228	228	260
Montaż	AZ1	AZ1	AZ2	AZ1	AZ2	AZ2	AZ3	AZ2	AZ3

Levenhuk zastrzega sobie prawo do modyfikowania lub zakończenia produkcji dowolnego produktu bez wcześniejszego powiadomienia.

## Konserwacja i pielęgnacja

- Pod żadnym pozorem nie wolno kierować urządzenia bezpośrednio na słońce, światło laserowe lub inne źródło jasnego światła bez stosowania specjalnego filtra, ponieważ może to spowodować TRWAŁE USZKODZENIE SIATKÓWKI lub doprowadzić do ŚLEPOTY.
- Zachowaj szczególną ostrożność, gdy urządzenia używają dzieci lub osoby, które nie w pełni zapoznają się z instrukcjami.
- Nie podejmuj prób samodzielnego demontażu urządzenia, nawet w celu wyczyszczenia lustra. W celu wszelkich napraw i czyszczenia skontaktuj się z punktem serwisowym.
- Chronić urządzenie przed upadkami z wysokości i działaniem nadmiernej siły mechanicznej.
- Nie dotykaj powierzchni optycznych palcami. Do czyszczenia zewnętrznych powierzchni teleskopu używaj tylko specjalnych ściereczek i narzędzi do czyszczenia optyki Levenhuk.
- Przyrząd powinien być przechowywany w suchym, chłodnym miejscu, z dala od niebezpiecznych kwasów oraz innych substancji chemicznych, grzejników, otwartego ognia i innych źródeł wysokiej temperatury.
- Jeśli teleskop nie jest używany, załóż osłonę przeciwpylotową na jego przednią część. Zapobiegnie to gromadzeniu się kurzu na powierzchni lustra i soczewki.
- Używanie teleskopu przez dzieci może odbywać się tylko pod nadzorem osób dorosłych.

## Gwarancja międzynarodowa Levenhuk

Wszystkie teleskopy, mikroskopy, lornetki i inne przyrządy optyczne Levenhuk, za wyjątkiem akcesoriów, posiadają dożywotnią gwarancję obejmującą wady materiałowe i wykonawcze. Dożywotnia gwarancja to gwarancja na cały okres użytkowania produktu. Wszystkie akcesoria Levenhuk są wolne od wad materiałowych i wykonawczych i pozostaną takie przez dwa lata od daty zakupu detalicznego. Levenhuk naprawi lub wymieni produkt w dowolnym kraju, w którym Levenhuk posiada swój oddział, o ile spełnione będą warunki gwarancji. Więcej informacji na ten temat znajduje się na stronie: [www.levenhuk.pl/gwarancja](http://www.levenhuk.pl/gwarancja)

W przypadku wątpliwości związanych z gwarancją lub przystaniem z produktu, proszę skontaktować się z lokalnym przedstawicielem Levenhuk.



**ВНИМАНИЕ!** Во избежание повреждения глаз никогда, даже на мгновение, не смотрите на Солнце в телескоп или искатель без профессионального солнечного апертурного фильтра, закрывающего переднюю часть прибора. При этом лицевая часть искателя должна быть закрыта алюминиевой фольгой или другим непрозрачным материалом для предотвращения повреждения внутренних частей телескопа. Дети могут пользоваться телескопом только под присмотром взрослых.

Все части телескопа поставляются в одной коробке. Распаковывая телескоп, будьте аккуратны и осторожны. Рекомендуем сохранить упаковку: использование оригинальной упаковки во время перевозки гарантирует целостность и сохранность инструмента. Внимательно осмотрите коробку, так как некоторые детали имеют малые размеры и могут затеряться. Во время сборки телескопа все винты должны быть надежно затянуты для исключения колебаний. **ВНИМАНИЕ! НЕ ПЕРЕТЯНИТЕ ВИНТЫ, ЧТОБЫ НЕ СОРВАТЬ РЕЗЬБУ!**

В процессе сборки и во время использования телескопа **НЕ КАСАЙТЕСЬ** пальцами линз телескопа, искателя или окуляра. Оптические поверхности имеют тонкое покрытие, которое легко повредить при касании. **НЕ ВНИМАЙТЕ** линзы и зеркала из корпусов, так как это аннулирует гарантийное соглашение.

## Схема и конструкция телескопа

Levenhuk Skyline BASE – телескопы начального уровня с простым управлением. Они идеально подойдут для начинающих астрономов и детей. Телескопы-рефлекторы предназначены для наблюдения объектов Солнечной системы и ярких объектов дальнего космоса, а телескопы-рефракторы подойдут не только для изучения планет и их спутников, но и для рассматривания наземных объектов.

Инструкция по эксплуатации универсальна и применима к нескольким моделям телескопов: рефракторам (рис. 1а) и рефлекторам (рис. 1б) на азимутальных монтировках. Внимательно ознакомьтесь с инструкцией, найдите информацию о сборке и настройке модели вашего телескопа и следуйте указанным рекомендациям.

## Сборка треноги

- Ослабьте фиксаторы высоты ножек треноги и аккуратно вытяните нижнюю секцию каждой ножки треноги. Затяните фиксаторы, чтобы закрепить ножки в нужном положении.
- Раздвиньте ножки треноги и установите ее.
- Отрегулируйте высоту ножек так, чтобы выровнять верхнюю часть треноги по горизонтали. Учтите, что при этом ножки треноги могут быть разной длины.
- Поместите лоток для аксессуаров поверх крепления и закрепите его снизу фиксирующими барашковыми винтами (рис. 2а) или закрепите лоток для аксессуаров с помощью одного винта в центре (рис. 2б).

## Установка монтировки

### Вилочная конструкция (рис. 3а):

- Выкрутите винт из стержня механизма тонких движений по высоте.
- Вставьте стержень в боковое отверстие вилочной монтировки.
- Вдвиньте трубу телескопа так, чтобы отверстия на трубе совпали с отверстиями вилочной монтировки. Закрепите трубу телескопа на монтировке, соединив барашковыми винтами отверстия трубы и монтировки.
- Закрепите другой конец стержня механизма тонких движений на трубе, соединив винтом отверстия стержня и трубы телескопа.

### Безвилочная конструкция (рис. 3б):

- Выкрутите фиксатор высоты из головки треноги.
- Установите трубу на азимутальную монтировку так, чтобы отверстие на трубе совпало с отверстием в головке треноги.
- Проденьте фиксатор высоты в отверстие на трубе и в головке треноги. Закрепите трубу телескопа на монтировке, затянув фиксатор.

## Установка оптических аксессуаров

Ваш телескоп может комплектоваться дополнительными аксессуарами: окулярами, диагональным зеркалом или призмой и линзой Барлоу. Аксессуары устанавливаются в строго определенном порядке.

**Рефрактор (рис. 4а):** ослабьте стопорный винт на тубусе фокусера, вставьте диагональное зеркало в тубус и затяните стопорный винт, чтобы зафиксировать диагональное зеркало. Затем ослабьте стопорные винты на диагональном зеркале; вставьте необходимый окуляр в диагональное зеркало и зафиксируйте его, затянув стопорный винт. Если вы хотите использовать линзу Барлоу, установите ее между диагональным зеркалом и окуляром.

**Рефлектор (рис. 4б):** ослабьте стопорный винт и снимите пластиковую заглушку с тубуса фокусера. Установите выбранный окуляр и зафиксируйте его, затянув стопорный винт. Если вы хотите использовать линзу Барлоу, установите ее между фокусером и окуляром.

## Установка и настройка оптического искателя

Выкрутите два рифленых винта из отверстий в трубе телескопа; установите искатель над отверстиями и закрепите его двумя рифлеными винтами (рис. 5а: рефрактор, рис. 5б: рефлектор).

Оптические искатели, закрепляемые на оптической трубе, — очень полезные приспособления. Когда они правильно настроены, объекты легко находить и удерживать в центре поля зрения. Вращайте переднюю часть искателя, пока не получите четкий фокус (рис. 6).

Выберите удаленный объект на расстоянии не менее 500 метров от вас и нацельте на него телескоп. Отрегулируйте телескоп так, чтобы объект попал в центр поля зрения окуляра. Убедитесь, что объект, центрированный в трубе телескопа, находится в центре визирной сетки искателя. Используя три юстировочных винта, центрируйте визирную сетку искателя на объекте (рис. 7).

## Монтировка и наведение телескопа

Монтировка AZ — альт-азимутальная монтировка, позволяющая перемещать трубу телескопа по высоте (вверх-вниз) и азимуту (влево-вправо). Чтобы повернуть трубу телескопа влево или вправо, ослабьте фиксатор оси азимута, поверните трубу и затяните фиксатор. Чтобы передвинуть телескоп вверх или вниз, ослабьте фиксатор по высоте и передвиньте трубу. Для более точной настройки по высоте затяните фиксатор по высоте, затем вращайте рифленое колесико на стержне механизма тонких движений. Поскольку Земля вращается, объекты будут постоянно уходить из поля зрения окуляра. Поэтому вам нужно постоянно подводить телескоп как по высоте, так и по азимуту, чтобы удержать объект в поле зрения (рис. 8).

В справочных материалах позиции высот относительно вашего местонахождения указываются в градусах (минутах, секундах) выше или ниже вашего горизонта. Азимут может быть указан основными точками компаса (N, SW, ENE и т. п.), но обычно его указывают в шагах по часовой стрелке по шкале 360 градусов, от севера (0°) через восток, юг и запад (90°, 180° и 270° соответственно).

## Фокусировка

Медленно поворачивайте ручки фокусировки, пока изображение в окуляре не станет четким. Время от времени приходится заново фокусировать изображение, так как изменения температуры, состояния атмосферы и прочих условий влияют на фокус. Практически всегда требуется повторная фокусировка при смене окуляра или установке/снятии линзы Барлоу (рис. 9а: рефрактор, рис. 9б: рефлектор).

## Адаптер для камеры

При подключении камеры прямо к телескопу (для фотографирования в главном фокусе) иногда может потребоваться экстендер, чтобы камеру можно было сфокусировать. Некоторым рефлекторам для фокусировки камеры требуется больший ход, чем позволяет фокусер, а некоторые рефракторы предназначены для использования с диагональным зеркалом, поэтому при использовании только с камерой им требуется удлинение фокусного расстояния, особенно при фотографировании близко расположенных объектов. Его легко установить — навинтите его на фокусер, затем с другой стороны навинтите на экстендер специальный Т-адаптер (для разных видов и марок зеркальных камер используются свои адаптеры). Это превращает телескоп в телеобъектив, который вы затем присоединяете к зеркальной камере как любой другой сменный объектив (рис. 10).

## Технические характеристики

	Skyline BASE 50T	Skyline BASE 60T	Skyline BASE 70T	Skyline BASE 80S	Skyline BASE 80T	Skyline BASE 100S	Skyline BASE 110S	Skyline BASE 120S	Skyline BASE 130S
Оптическая схема	рефрактор	рефрактор	рефрактор	рефлектор Ньютона	рефрактор	рефлектор Ньютона	рефлектор Ньютона	рефлектор Ньютона	рефлектор Ньютона
Материал оптики	оптическое стекло с просветлением								
Апертура, мм	50	60	70	76	80	102	114	114	130
Фокусное расстояние, мм	600	700	700	700	500	700	900	500	650
Макс. полезное увеличение, крат	100	120	140	152	160	204	228	228	260
Монтировка	AZ1	AZ1	AZ2	AZ1	AZ2	AZ2	AZ3	AZ2	AZ3

Производитель оставляет за собой право вносить любые изменения или прекращать производство изделия без предварительного уведомления.

## Уход и хранение

- **Никогда не смотрите в прибор на Солнце или область рядом с ним без специального фильтра, а также на другой источник яркого света или лазерного излучения. ЭТО ОПАСНО ДЛЯ ЗРЕНИЯ И МОЖЕТ ПРИВЕСТИ К СЛЕПОТЕ!**
- Будьте внимательны, если пользуетесь прибором вместе с детьми или людьми, не знакомыми с инструкцией.
- Не разбирайте прибор (в том числе и для очистки зеркал). Сервисные и ремонтные работы могут проводиться только в специализированном сервисном центре.
- Берегите прибор от резких ударов и чрезмерных механических воздействий.
- Не касайтесь пальцами поверхностей линз. Для внешней очистки телескопа используйте специальную салфетку и специальные чистящие средства, например оригинальные средства Levenhuk для чистки оптики.
- Храните прибор в сухом прохладном месте, недоступном для воздействия кислот или других активных химических веществ, вдали от отопителей (бытовых, автомобильных) и от открытого огня и других источников высоких температур.
- Когда прибор не используется, всегда надевайте на него пылезащитную крышку. Это защищает поверхность линз и зеркал от попадания пыли.
- **Дети могут пользоваться телескопом только под присмотром взрослых.**

## Международная пожизненная гарантия Levenhuk

Компания Levenhuk гарантирует отсутствие дефектов в материалах конструкции и дефектов изготовления изделия. Продавец гарантирует соответствие качества приобретенного вами изделия компании Levenhuk требованиям технической документации при соблюдении потребителем условий и правил транспортировки, хранения и эксплуатации изделия. Срок гарантии: на аксессуары – **6 (шесть) месяцев** со дня покупки, на остальные изделия – **пожизненная гарантия** (действует в течение всего срока эксплуатации прибора).

Гарантия позволяет бесплатно отремонтировать или обменять продукт Levenhuk, подпадающий под условия гарантии, в любой стране, где есть офис Levenhuk. Подробнее об условиях гарантийного обслуживания см. на сайте [www.levenhuk.ru/support](http://www.levenhuk.ru/support)

По вопросам гарантийного обслуживания вы можете обратиться в ближайшее представительство компании Levenhuk.

WELCOME TO THE

# CLEAN WORLDS



## ***Optics Cleaning Tools***

***levenhuk.com***

Levenhuk, Inc. 924-D East 124th Ave. Tampa, FL 33612 USA  
Levenhuk® is a registered trademark of Levenhuk, Inc.  
© 2018-2019 Levenhuk, Inc. All rights reserved.  
[www.levenhuk.com](http://www.levenhuk.com)  
20190405

**levenhuk**<sup>®</sup>  
Zoom&Joy